

# 5758354COM 6 Drawer Dresser



Date of Purchase \_\_\_ / \_\_\_ / \_\_\_  
Lot Number:

B345758354COM9

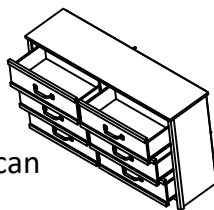


**Do Not Return This Product!**  
Contact our customer service team for help first.  
**Call:** 1-800-489-3351 (toll free)  
Monday-Friday 9am - 5pm CST  
**Visit:** [www.ameriwoodhome.com](http://www.ameriwoodhome.com)

THIS INSTRUCTION BOOKLET CONTAINS **IMPORTANT** SAFETY INFORMATION. PLEASE READ AND KEEP FOR FUTURE REFERENCE.

## Secure Your Furniture

Keep your home and family safe with the wall anchor kit that is included with the product.



Serious or fatal crushing injuries can occur from tipping furniture.

**WARNING:** Manufacturer assumes no liability for improper installation or excessive loads placed on screws or bracket. This wall anchor is not a substitute for proper adult supervision.



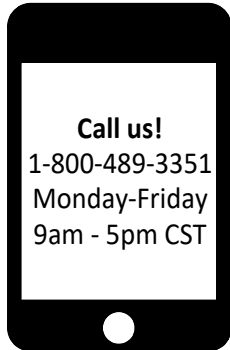
Follow Ameriwood Home



## Contact Us!

### Do NOT return this product!

Contact our friendly customer service team first for help.



Visit [ameriwoodhome.com](http://ameriwoodhome.com) to view the limited warranty valid in the U.S. and Canada.

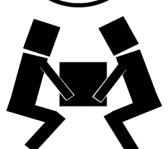
Assembly Tips

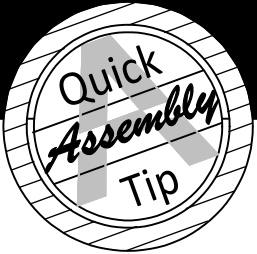


## Helpful Hints

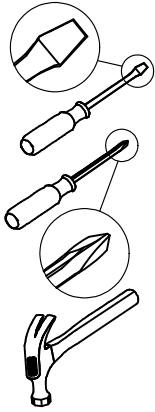
PEOPLE NEEDED FOR ASSEMBLY: **1-2**  
ESTIMATED ASSEMBLY TIME: **2 HOUR**

- Open your item in the area you plan to keep it to avoid excessive heavy lifting.
- Identify, sort and count the parts before attempting assembly.
- Compression dowels are lightly tapped in with a hammer.
- Slides are labeled with a **R** (right) and **L** (left) for proper placement.
- Make sure to always face the point on the top of the Cam Lock towards the outer edge.
- Use all the nails provided for the back panel and spread them out equally.
- Back panel must be used to make sure your unit is sturdy.
- Do NOT use harsh chemicals or abrasive cleaners on this item.
- Never push, pull, or drag your furniture.





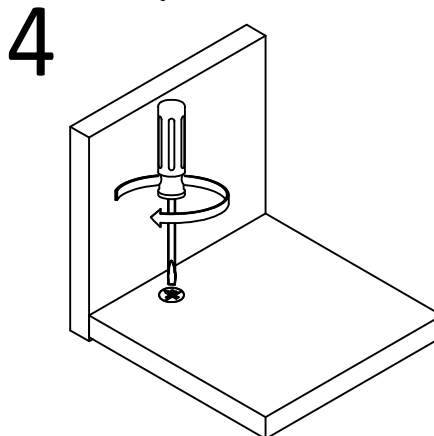
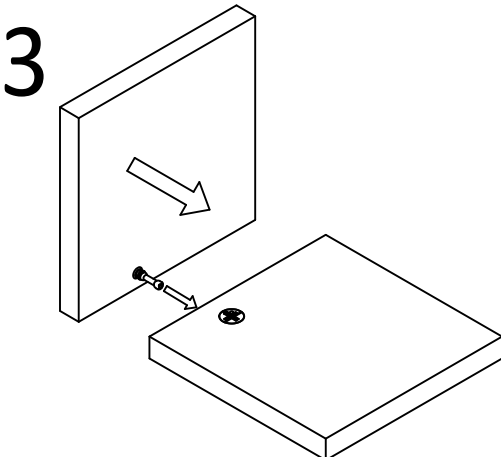
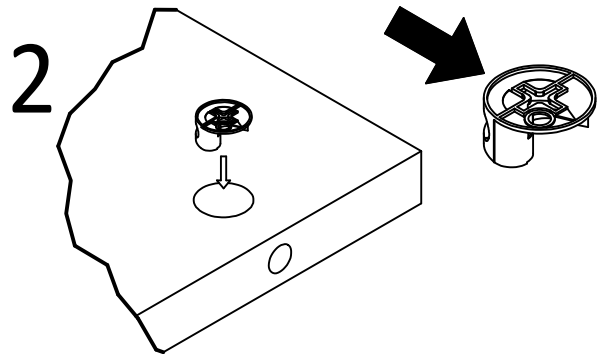
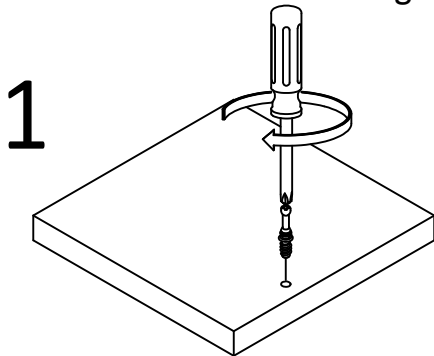
## Before You Start



- ✓ Read through each step carefully and follow the proper order
- ✓ Separate and count all your parts and hardware
- ✓ Give yourself enough room for the assembly process
- ✓ Have the following tools: Flat Head Screwdriver, #2 Phillips Head Screwdriver and Hammer
- ✓ Caution: If using a power drill or power screwdriver for screwing, please be aware to slow down and stop when screw is tight. Failure to do so may result in stripping the screw.

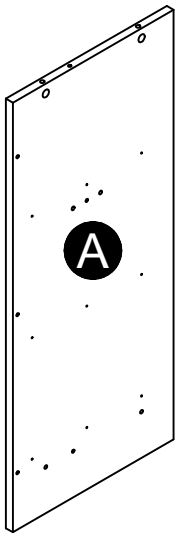
## Cam Lock Fastening System

This Cam Lock Fastening System will be used throughout the assembly process.

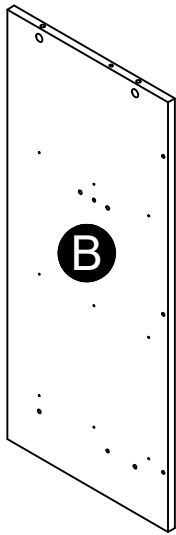


# Board Identification

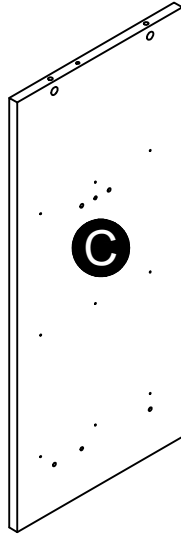
Not actual size



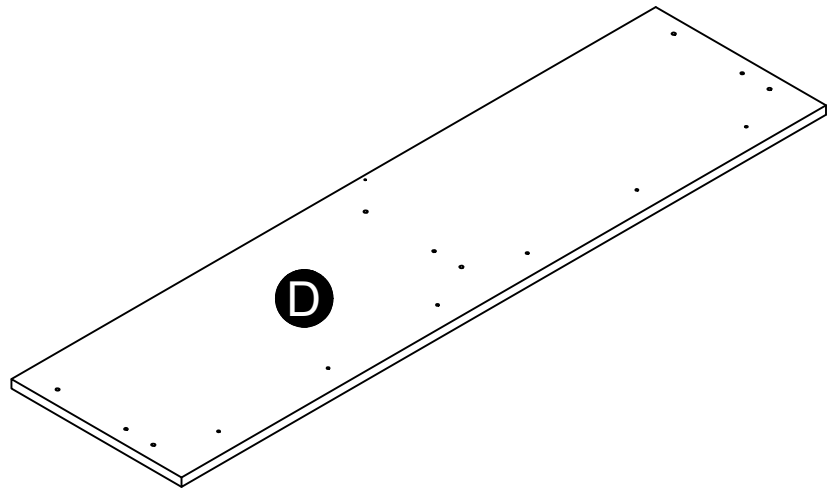
Left Panel  
35758354010



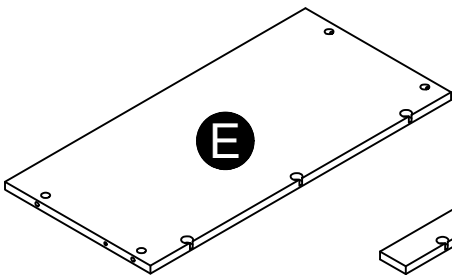
Right Panel  
35758354020



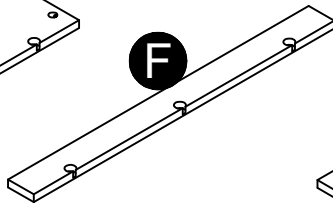
Partition  
35758354030



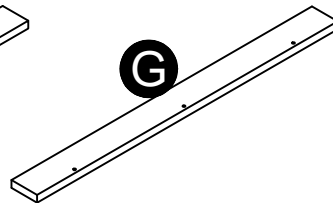
Top  
35758354040



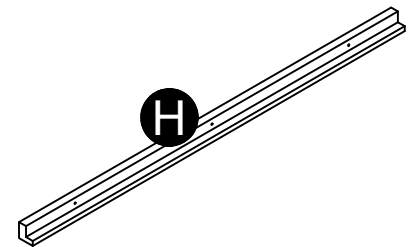
x2  
Bottom  
35758354050



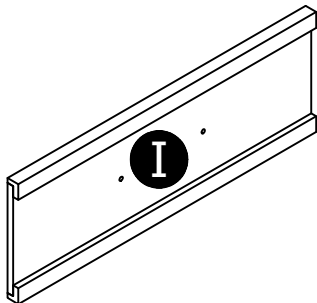
x2  
Upper Rail  
35757354060



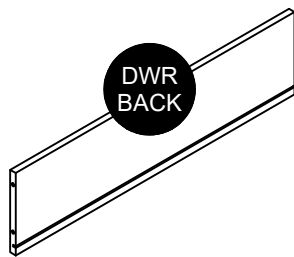
x2  
Lower Rail  
35757354070



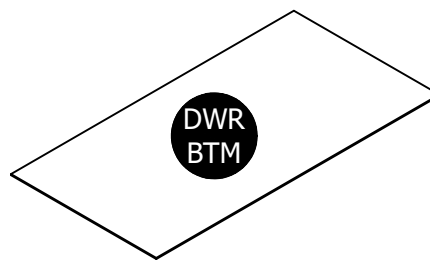
x2  
Vertical Molding  
35758354080



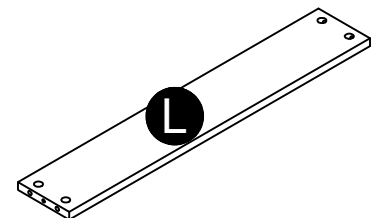
x6  
Drawer Front  
35757354099



x6  
Drawer Back  
39991167065240B



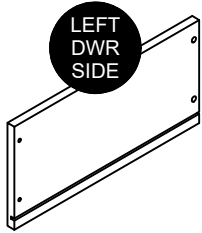
x6  
Drawer Bottom  
39991340066210D



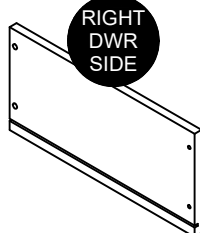
x2  
Support  
35758000120

# Board Identification

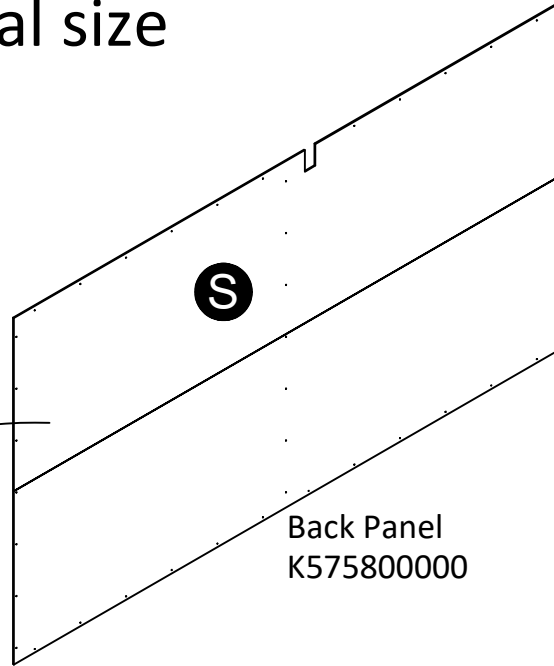
Not actual size



x6  
Left Drawer Side  
39991167346300L

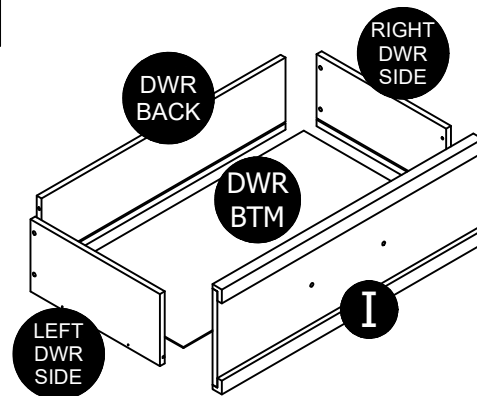
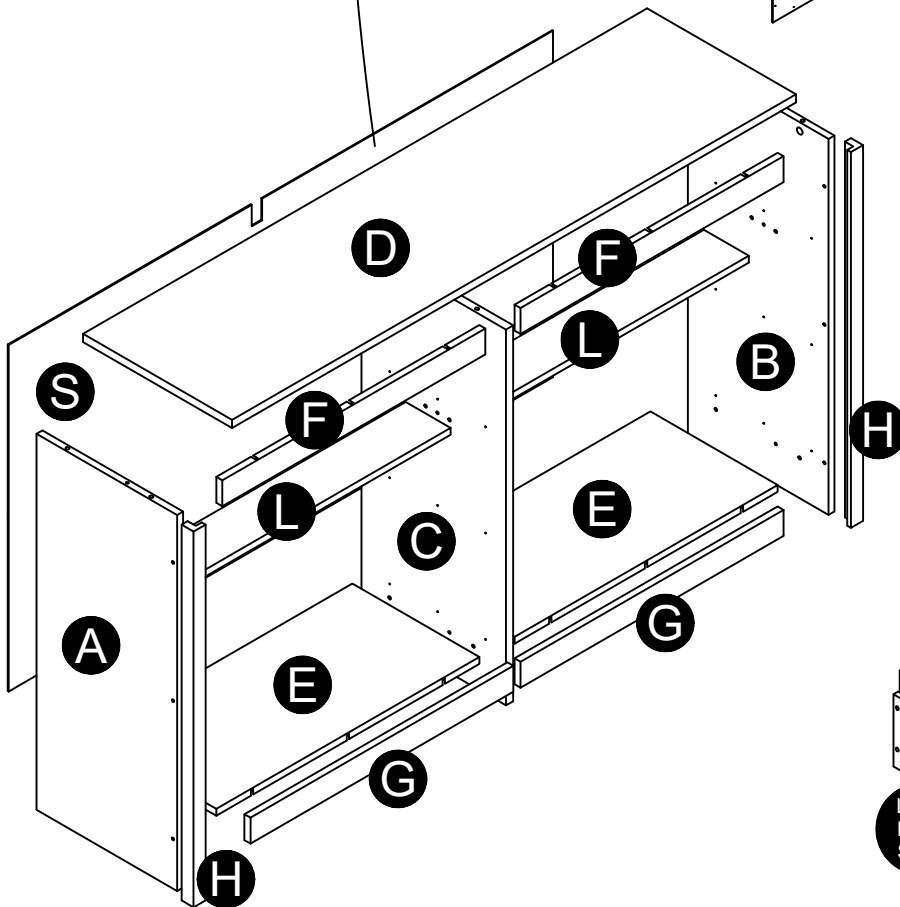


x6  
Right Drawer Side  
39991167346300R



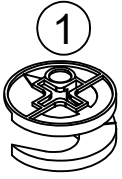
Back Panel  
K575800000

This piece is paperboard construction. It is not made from wood, but is required for the assembly of your unit.

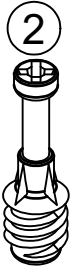


## Part List

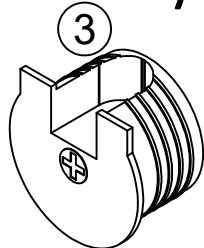
### Actual Size



(x22)  
#A22620  
cam lock



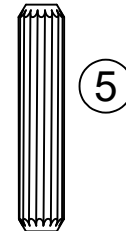
(x22)  
#A22610  
cam bolt



(x12)  
#A22920  
connector



(x12)  
#A22910  
connector bolt



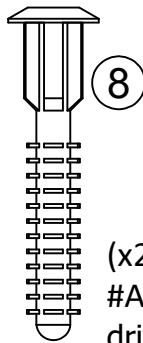
(x11)  
#A21660  
wood dowel



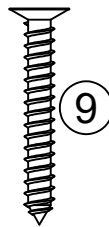
(x48)  
#A15600  
drawer screw



(x60)  
#A11080  
7/16" flat head



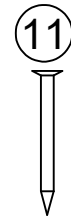
(x24)  
#A21970  
drive fastener



(x6)  
#A12950  
1-1/8" flat head



(x12)  
#A17100  
7/16" bolt



(x44)  
#A21110  
nail

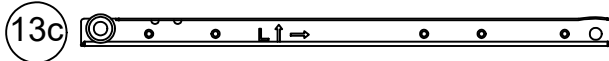
### Not Actual Size



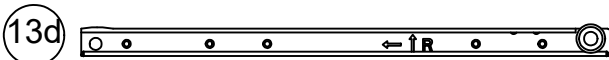
Left Cabinet Member



Right Cabinet Member

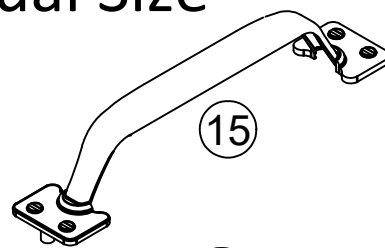


Left Drawer Member

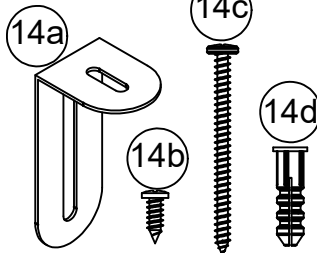


Right Drawer Member

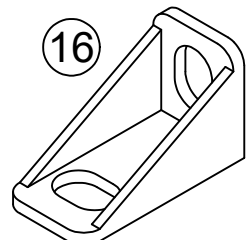
(x6)  
#A56750  
Drawer Slide Kit



(x6)  
#A50485  
Handle

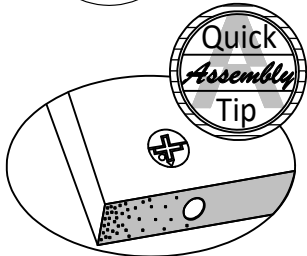
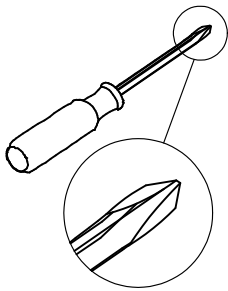


(x1)  
#A84050  
Safety Bracket Kit



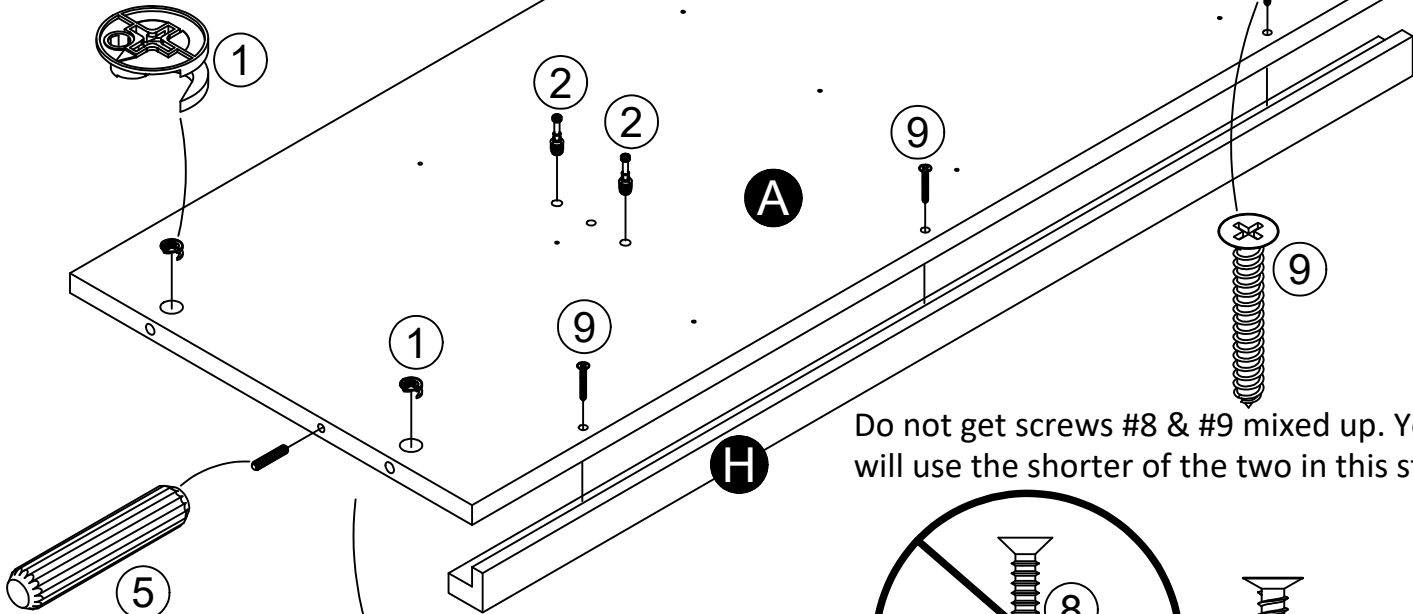
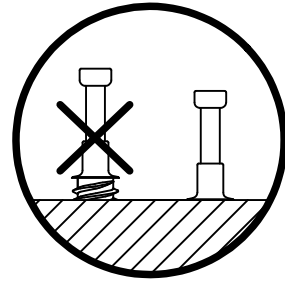
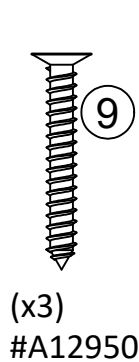
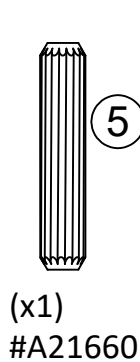
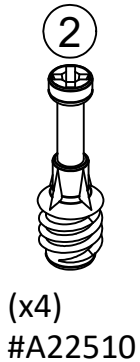
(x24)  
#A53760  
Drawer Bracket

## STEP 1

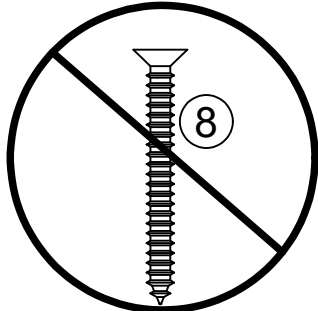


Proper orientation of CAM LOCK

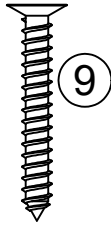
Attach all hardware as shown. Using three screws (9), attach the vertical molding (H) to the left panel (A) as shown. Please note, there are three pilot holes in the vertical molding (H) for attachment.



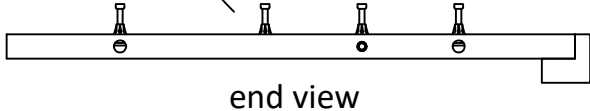
Do not get screws #8 & #9 mixed up. You will use the shorter of the two in this step.



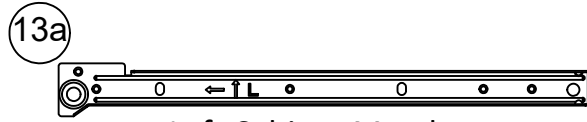
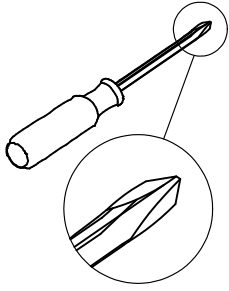
(x20)  
#A11600  
1-1/4" flat head



(x8)  
#A12950  
1-1/8" flat head



# STEP 2

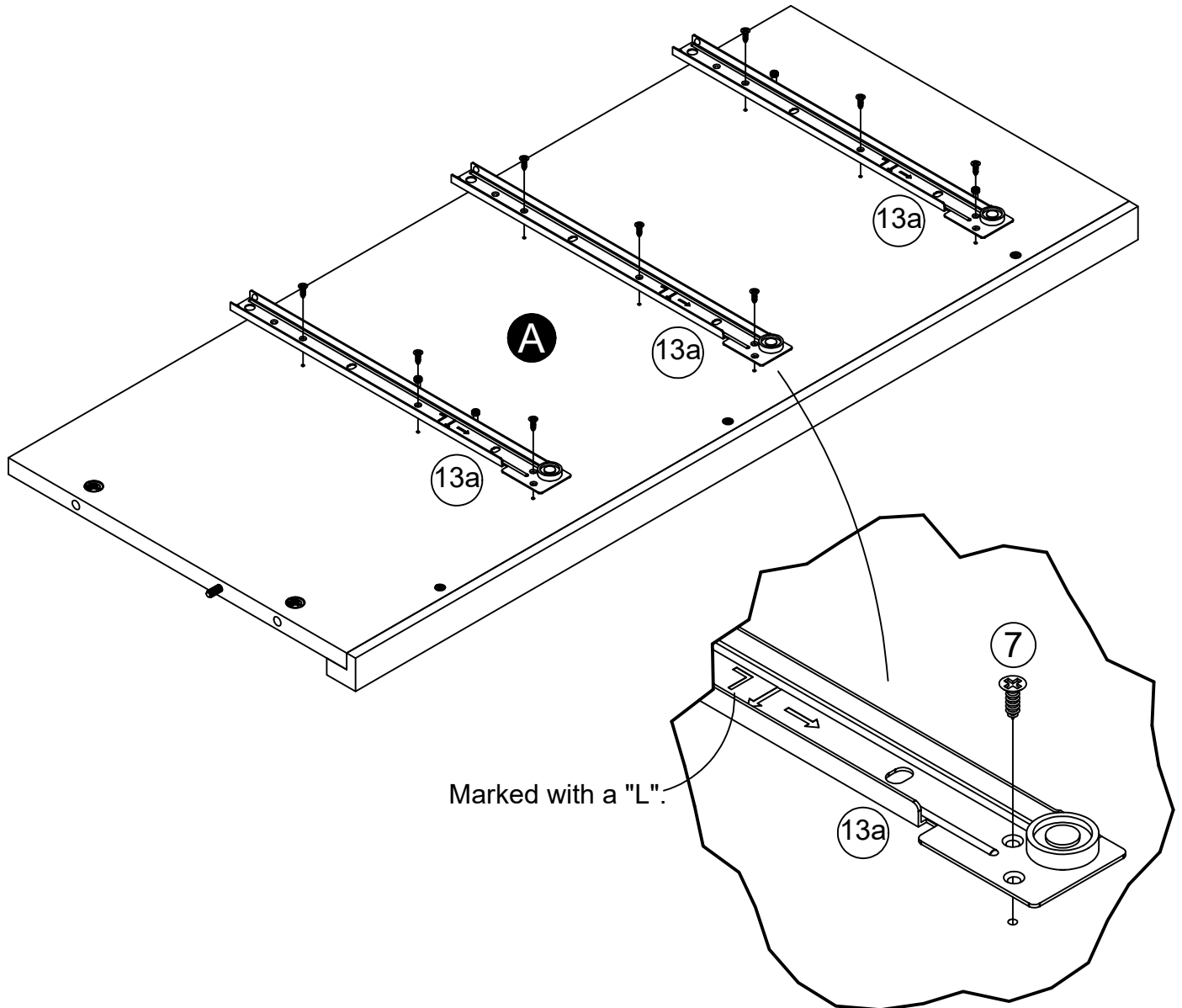


Left Cabinet Member  
(x3)  
#A56750



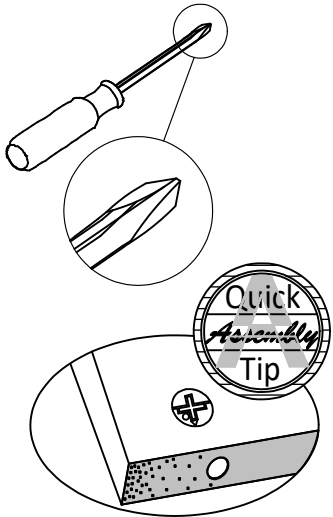
(x9)  
#A11080

Attached three left cabinet members (13a) to the left panel (A) with screws (7) as shown.

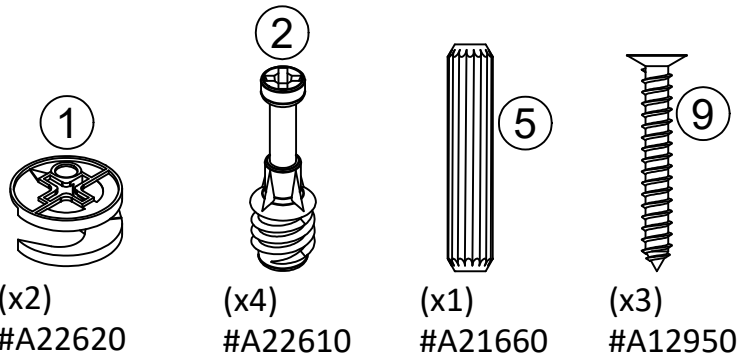




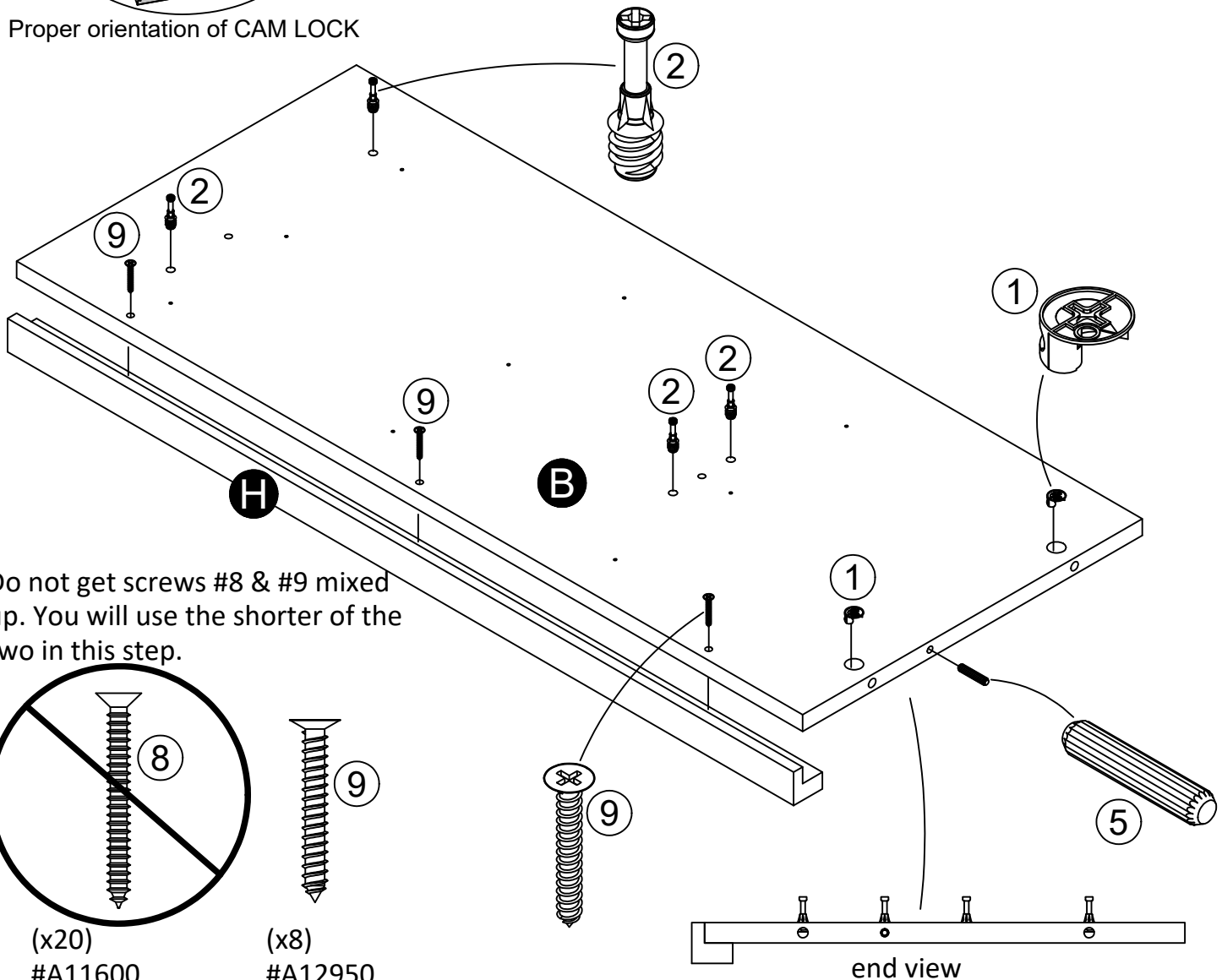
## STEP 3



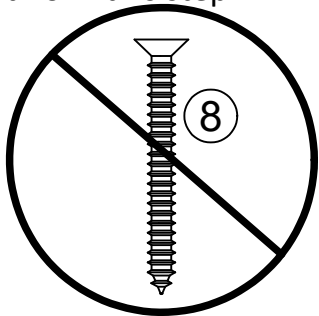
Proper orientation of CAM LOCK



Attach all hardware as shown. Using three screws (9), attach the vertical molding (H) to the right panel (B) as shown. Please note, there are three pilot holes in the vertical molding (H) for attachment.



Do not get screws #8 & #9 mixed up. You will use the shorter of the two in this step.

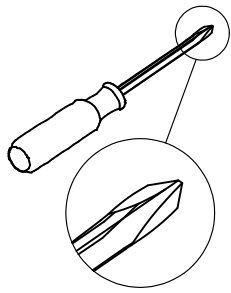


(x20)  
#A11600

(x8)  
#A12950

1-1/4" flat head    1-1/8" flat head

# STEP 4



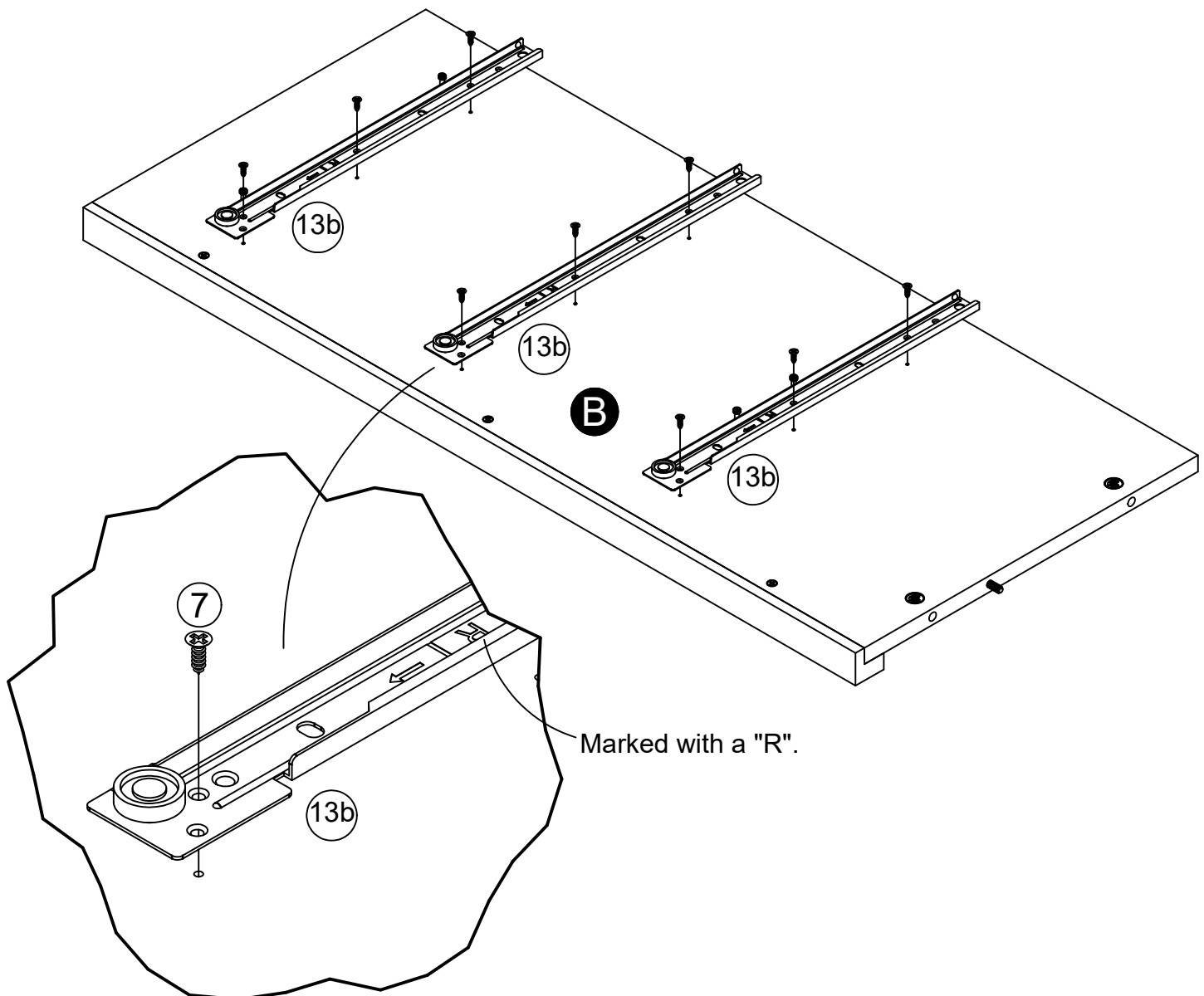
Right Cabinet Member

(x3)  
#A56750

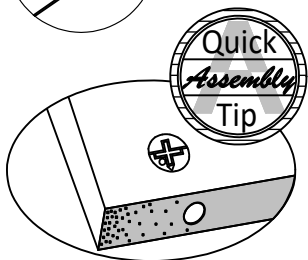
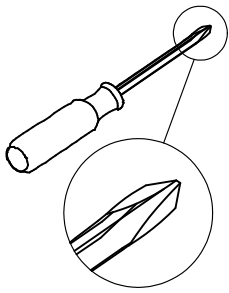


(x9)  
#A11080

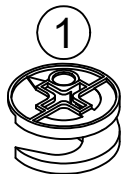
Attach three right cabinet members (13b) to the right panel (B) with screws (7) as shown.



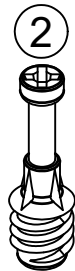
## STEP 5



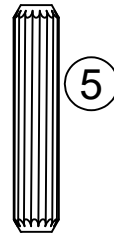
Proper orientation of CAM LOCK



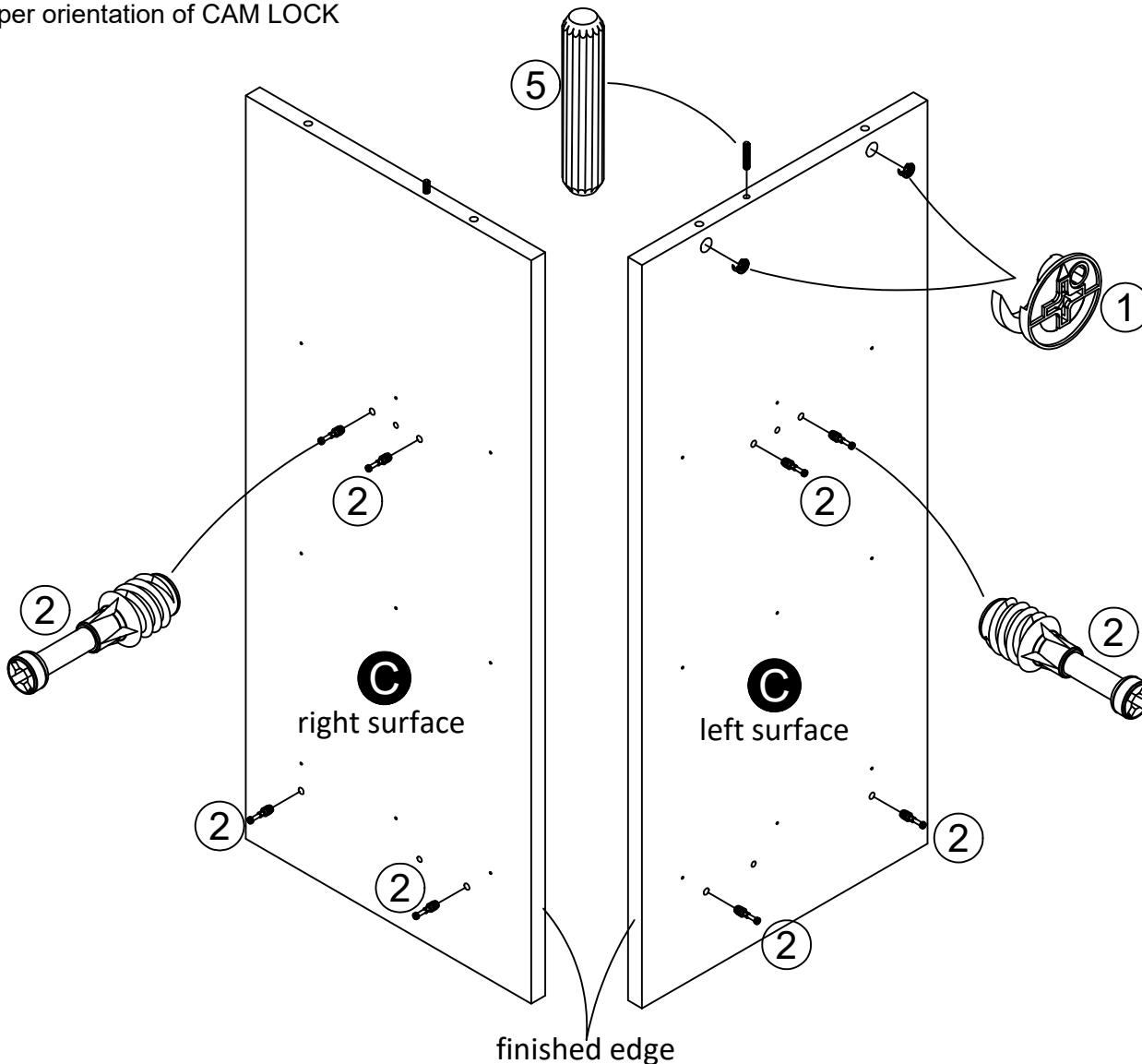
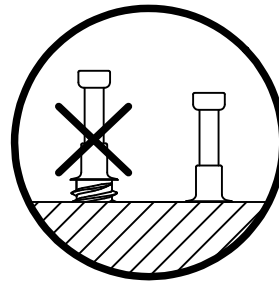
(x2)  
#A22620



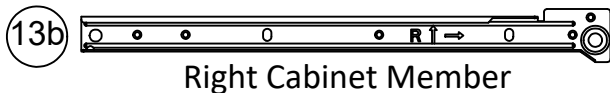
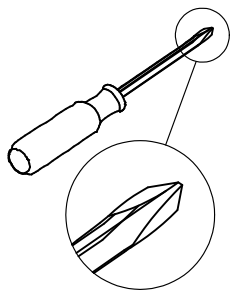
(x8)  
#A22610



(x1)  
#A21660



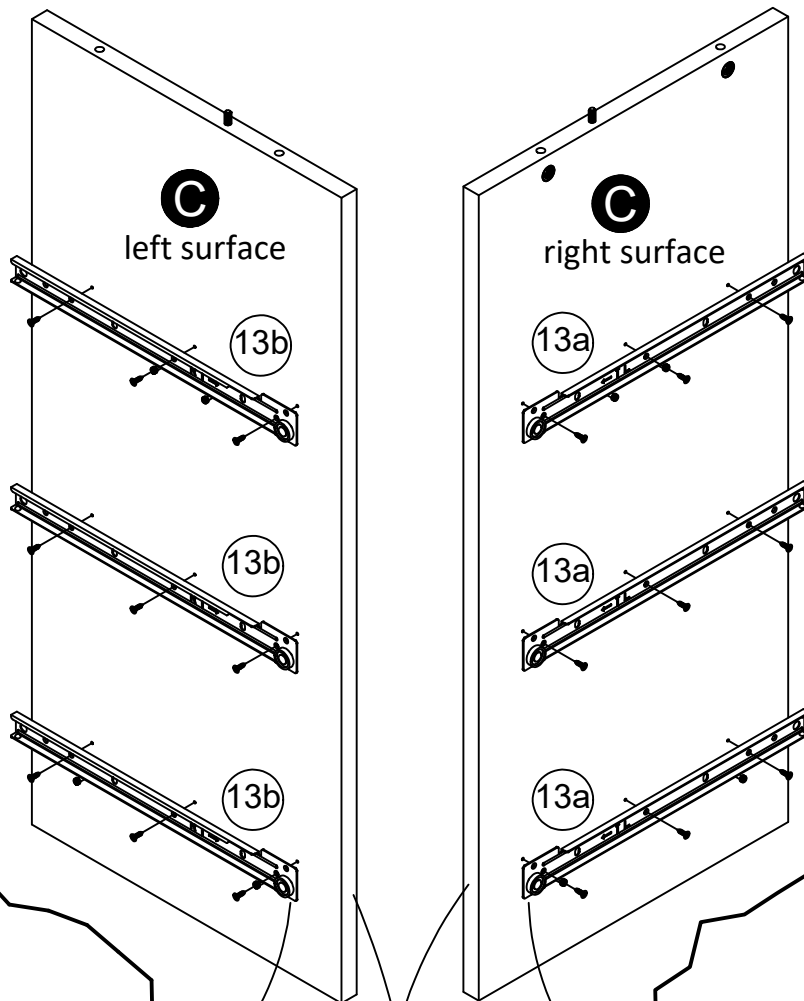
# STEP 6



(x3)  
#A56750



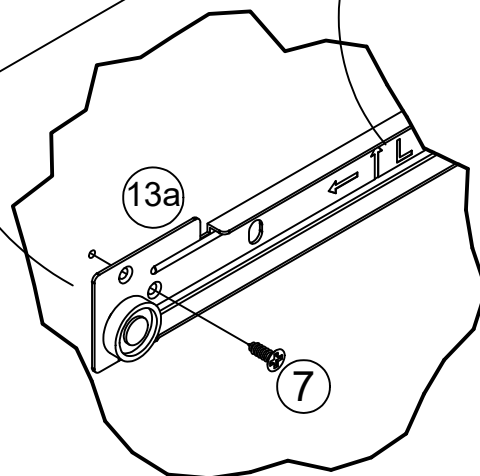
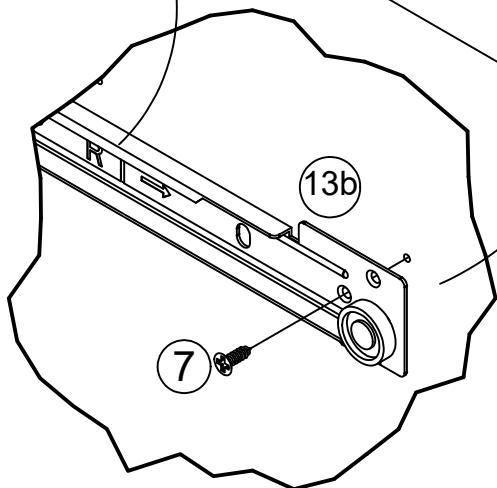
(x18)  
#A11080



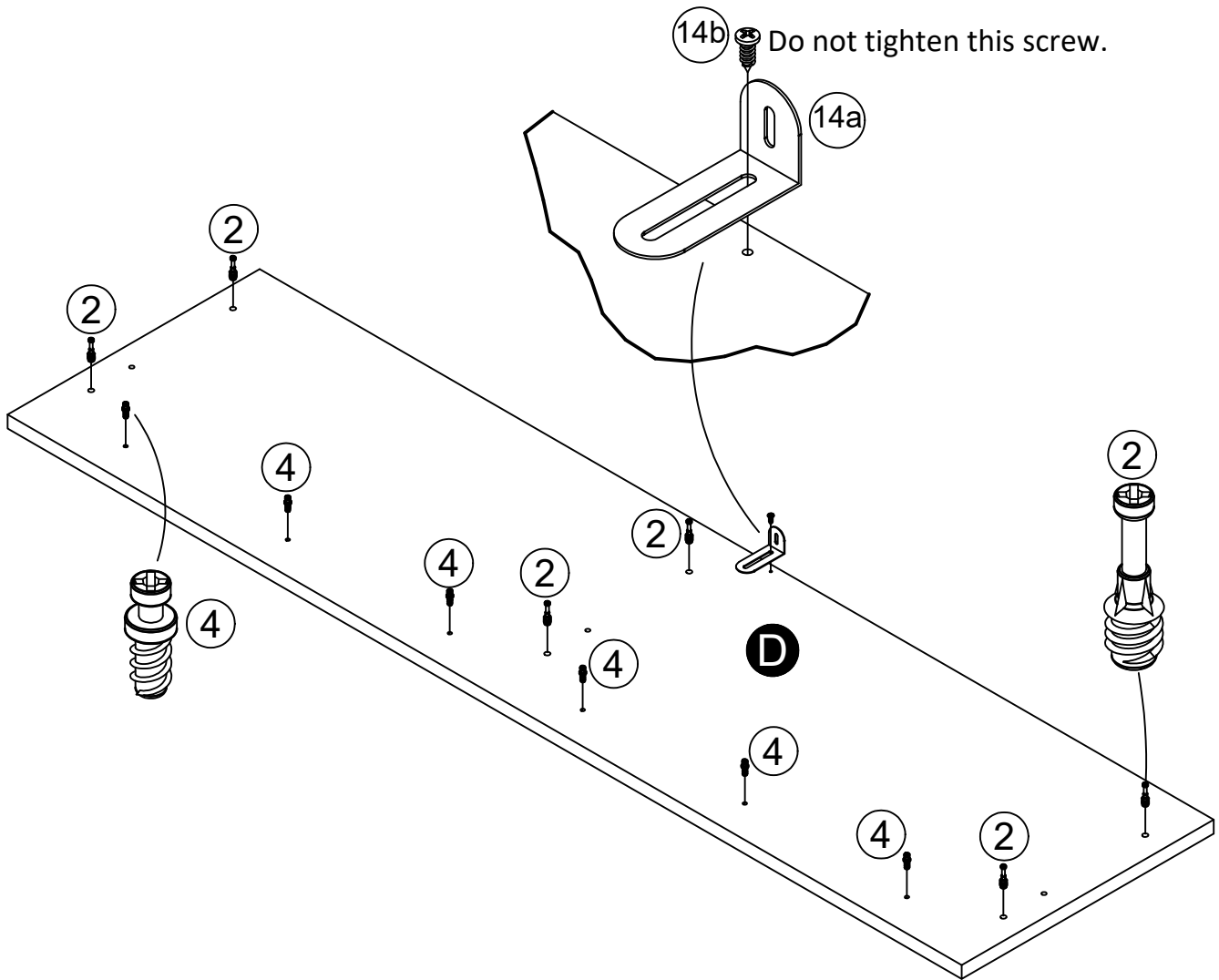
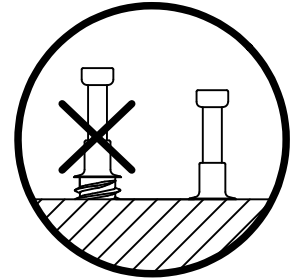
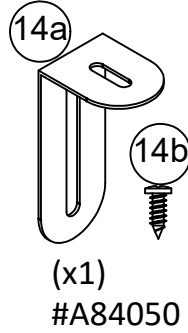
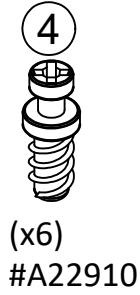
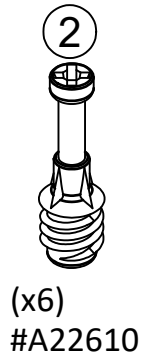
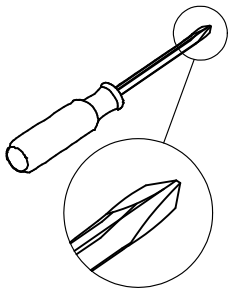
Marked with a "R".

Marked with a "L".

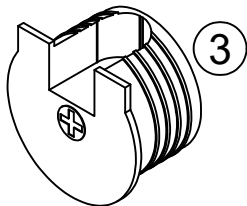
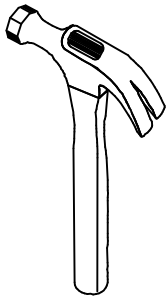
finished edge



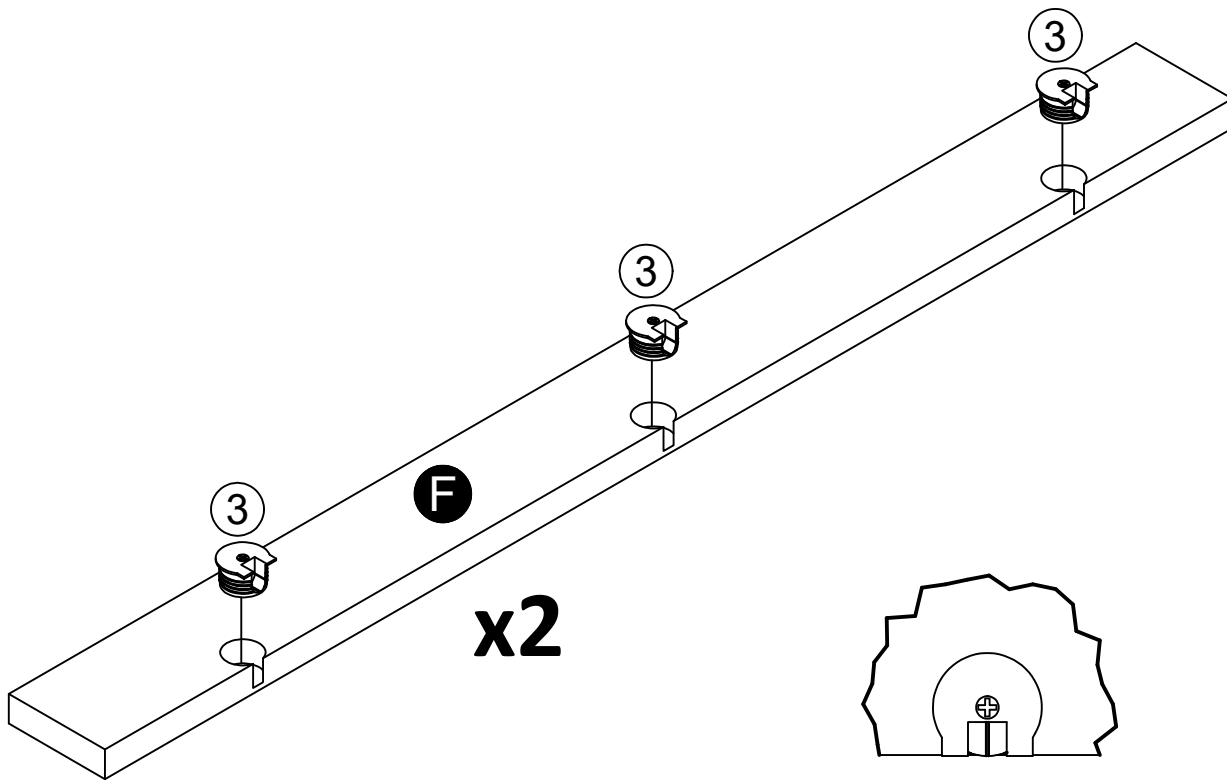
# STEP 7



## STEP 8



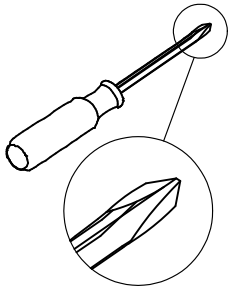
(x6)  
#A22920



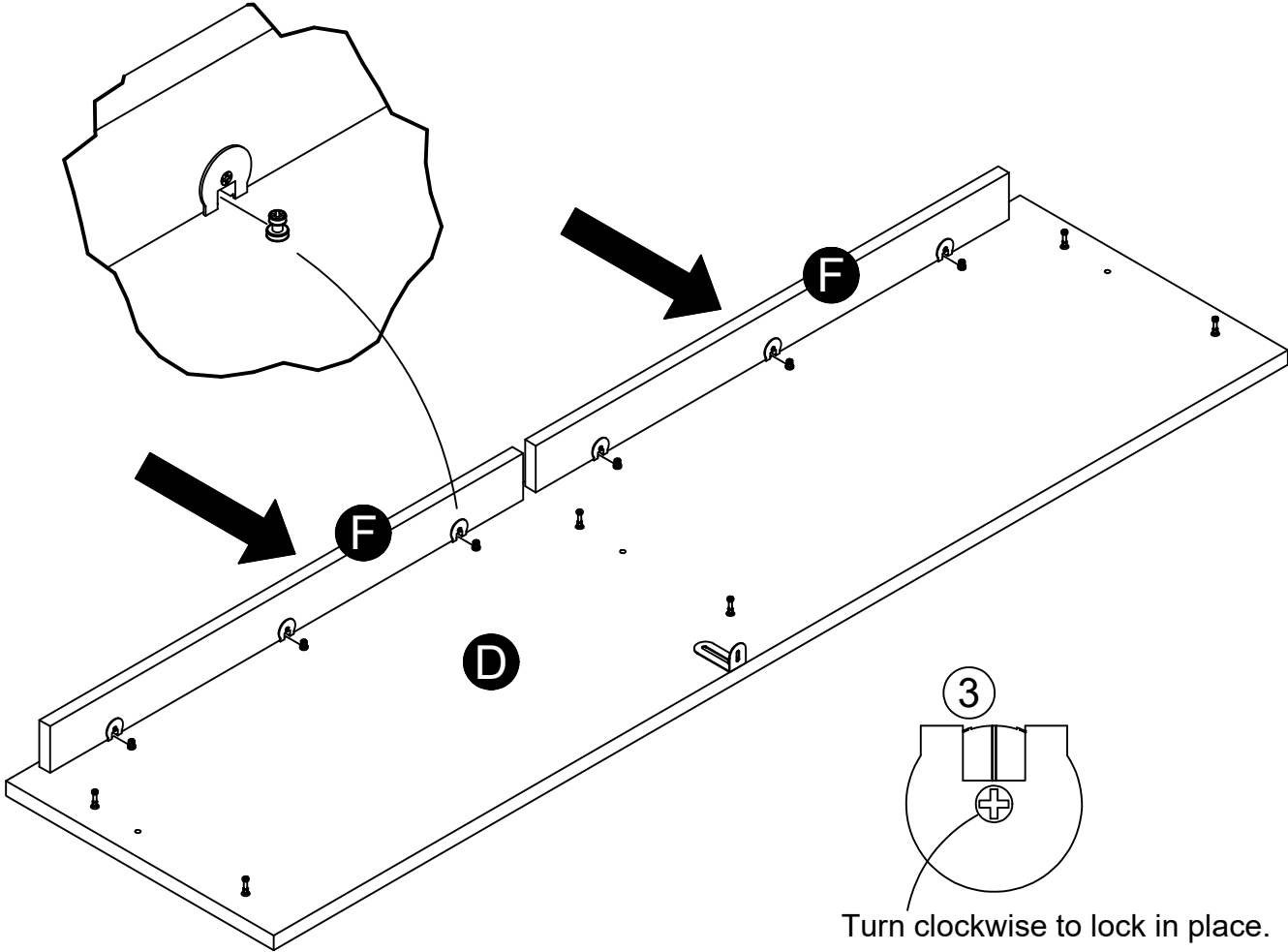
You will need to tap the connector (3) with a hammer to fully insert. Be sure the connector is positioned as shown before pushing into hole.



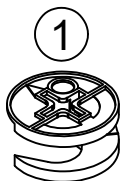
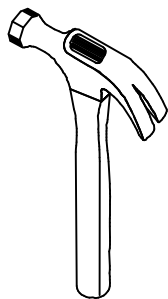
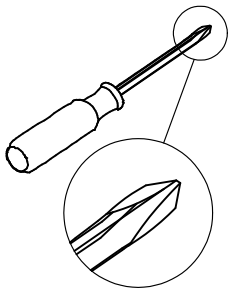
## STEP 9



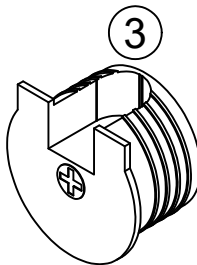
Press the two upper rails (F) onto the top (D) as shown so the connectors (3) engage the connector bolts (4). Turn the screw in the center of the connector (3) clockwise to lock in place.



## STEP 10



(x8)  
#A22620



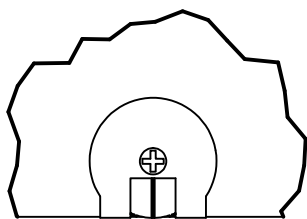
(x6)  
#A22920



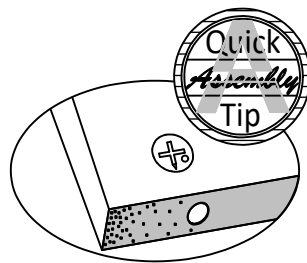
(x6)  
#A22910



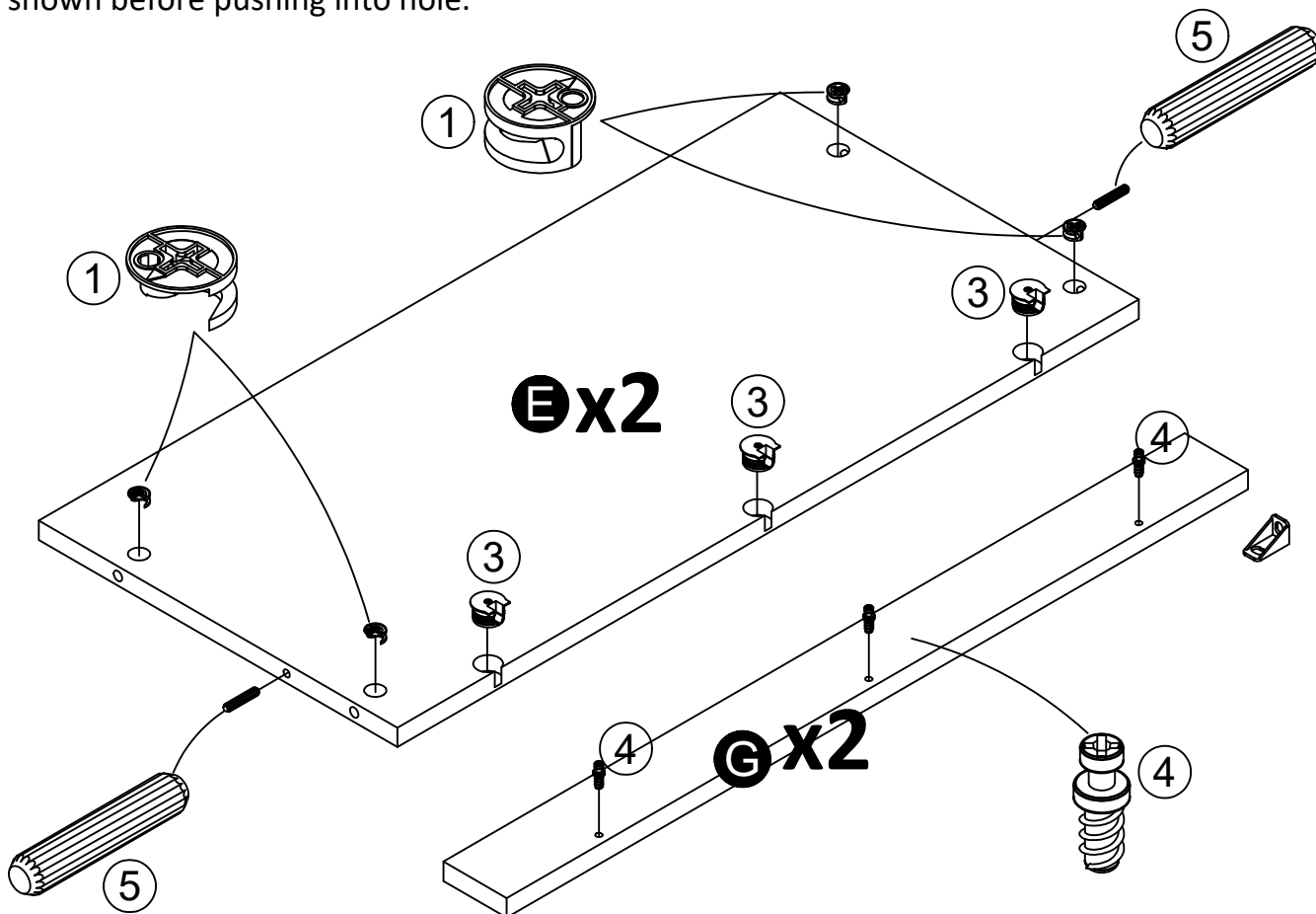
(x4)  
#A21660



You will need to tap the connector (3) with a hammer to fully insert. Be sure the connector is positioned as shown before pushing into hole.

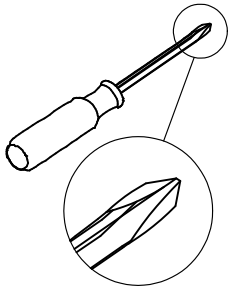


Proper orientation of CAM LOCK

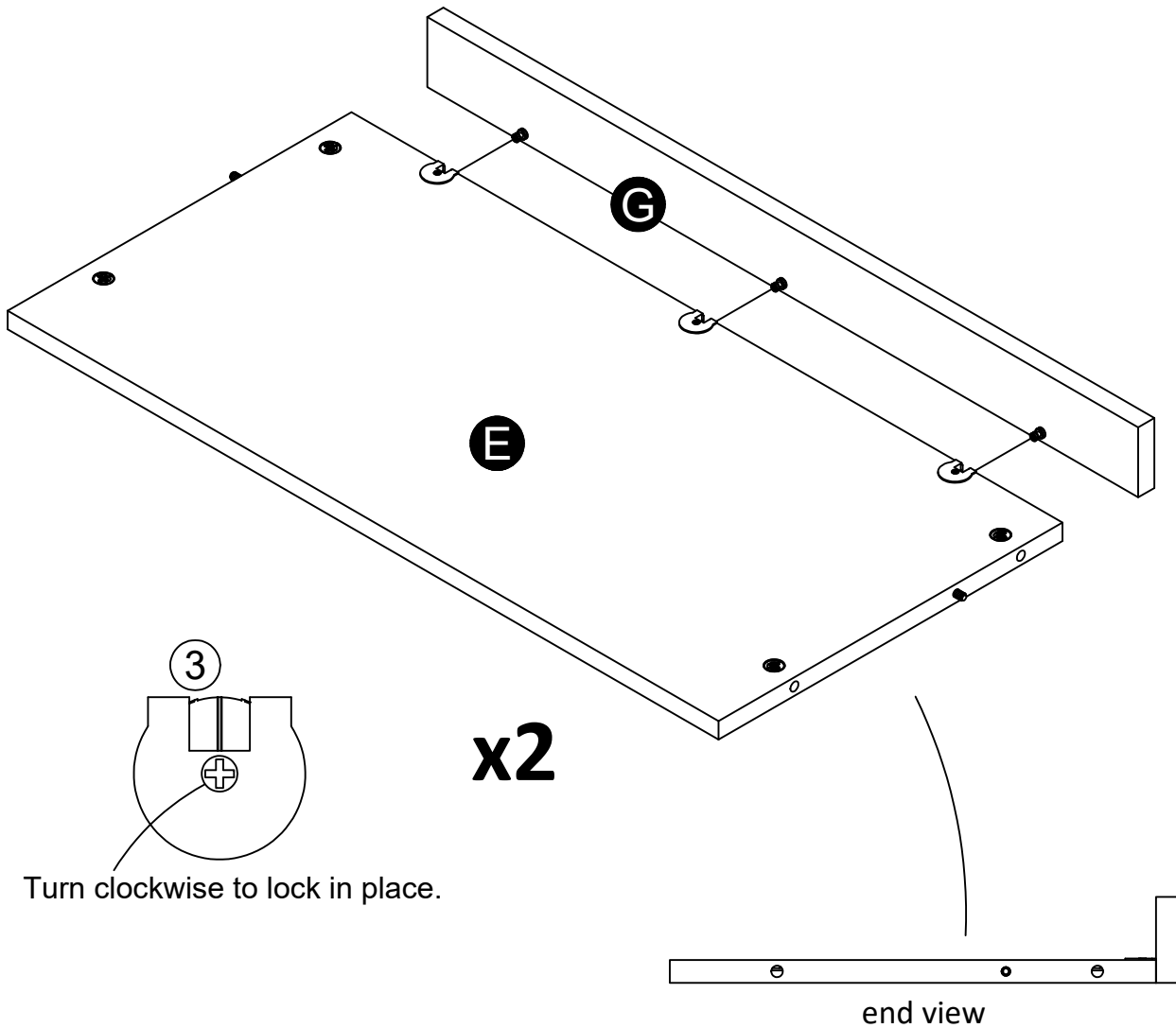




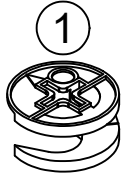
# STEP 11



Press the lower rail (G) onto the bottom (E) as shown so the connector bolts (4) engage the connectors (3). Turn the screw in the center of the connector (3) clockwise to lock in place.



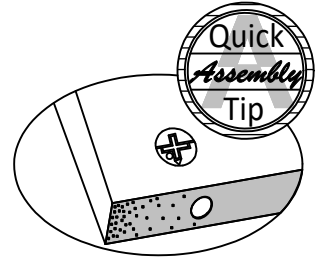
# STEP 12



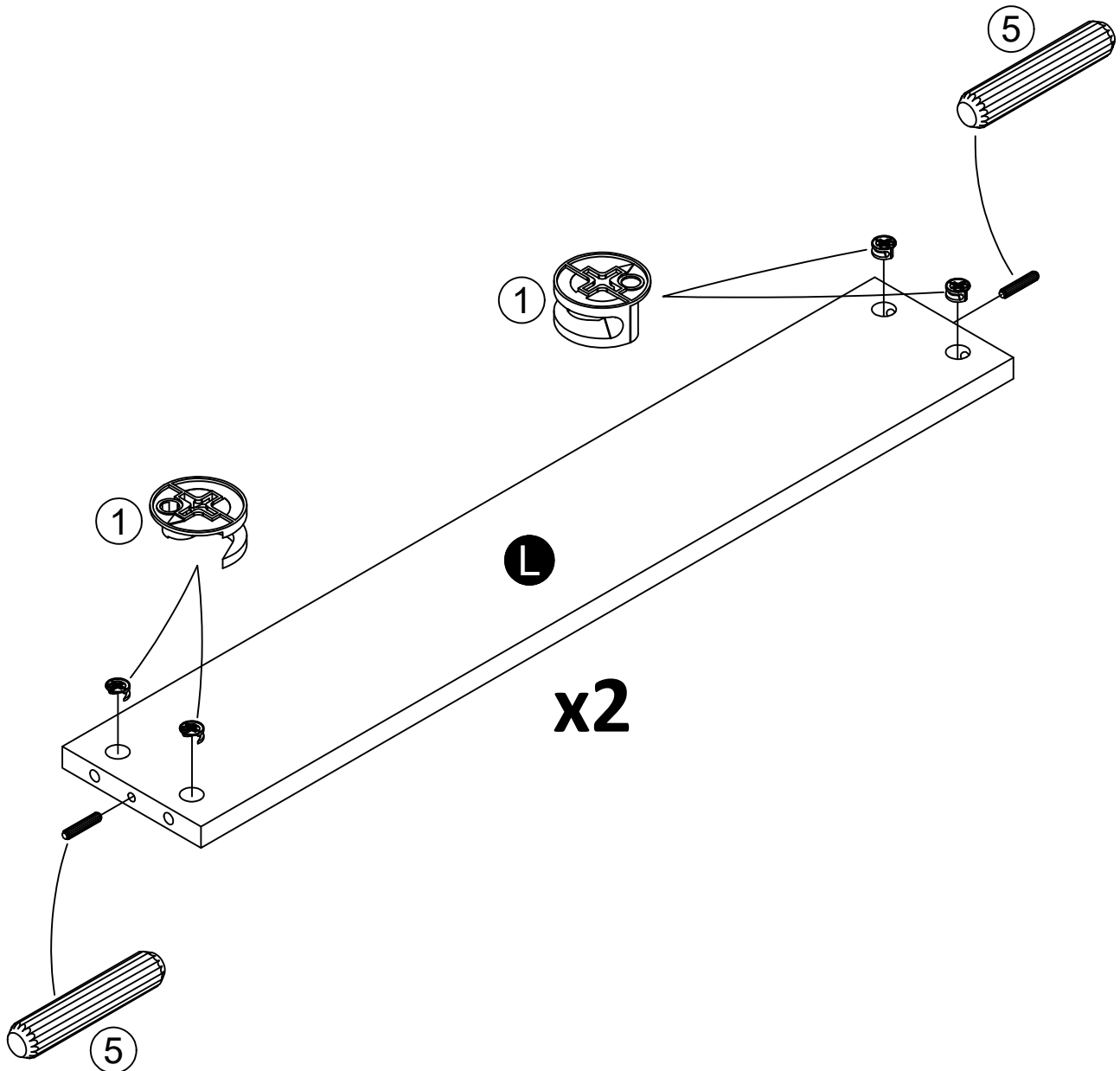
(x8)  
#A22620



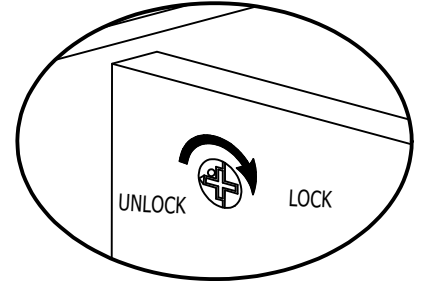
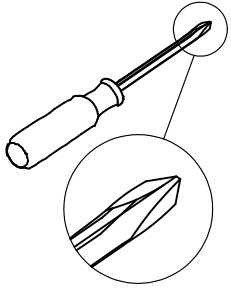
(x4)  
#A21660



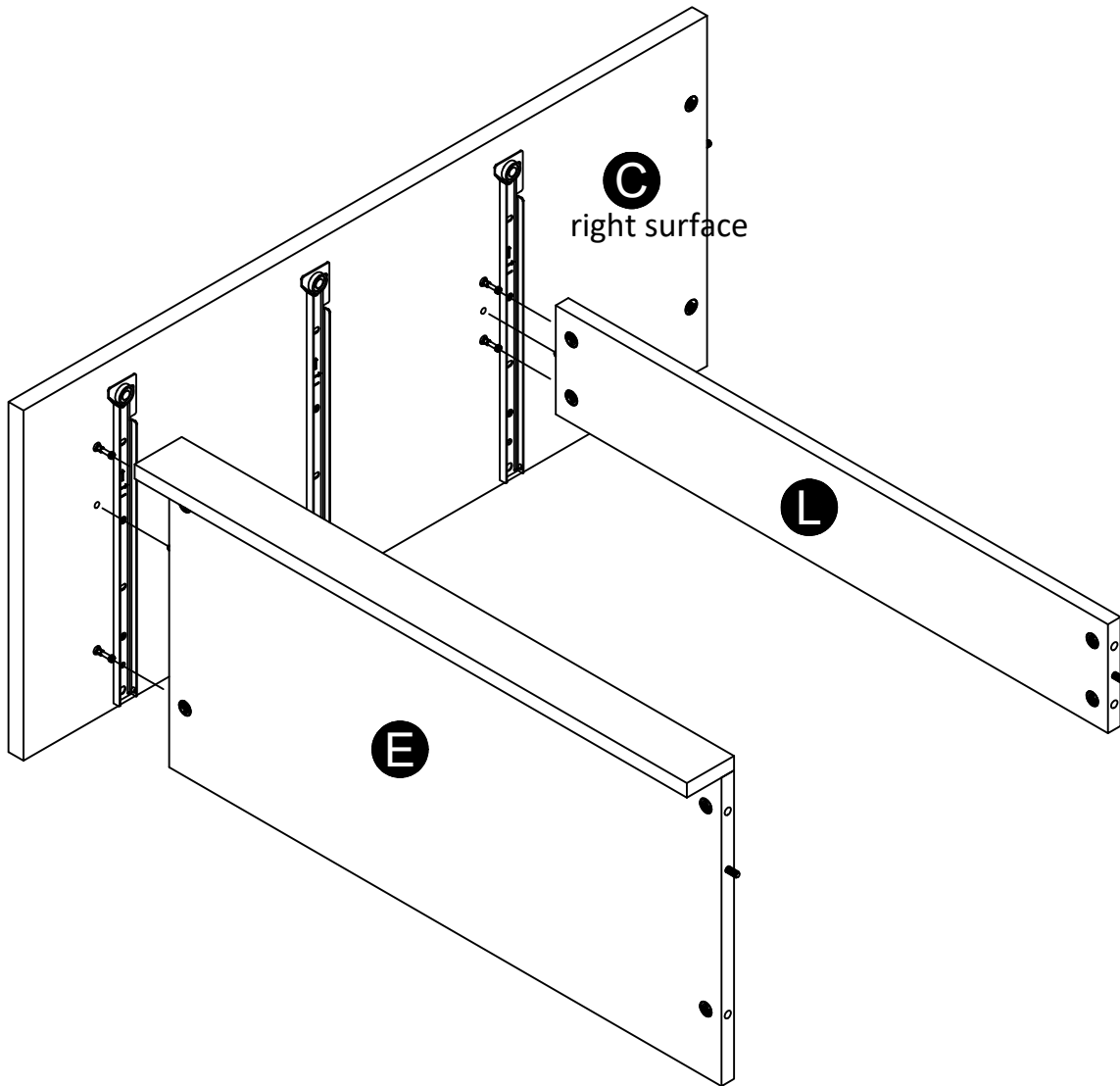
Proper orientation of CAM LOCK



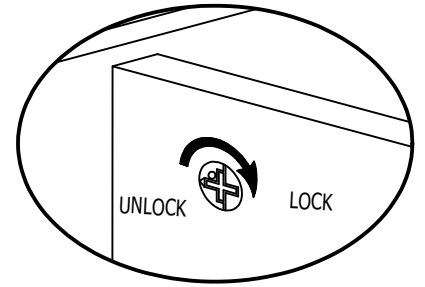
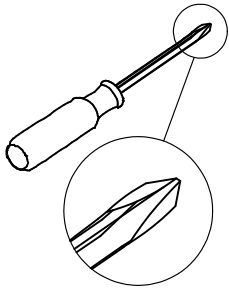
# STEP 13



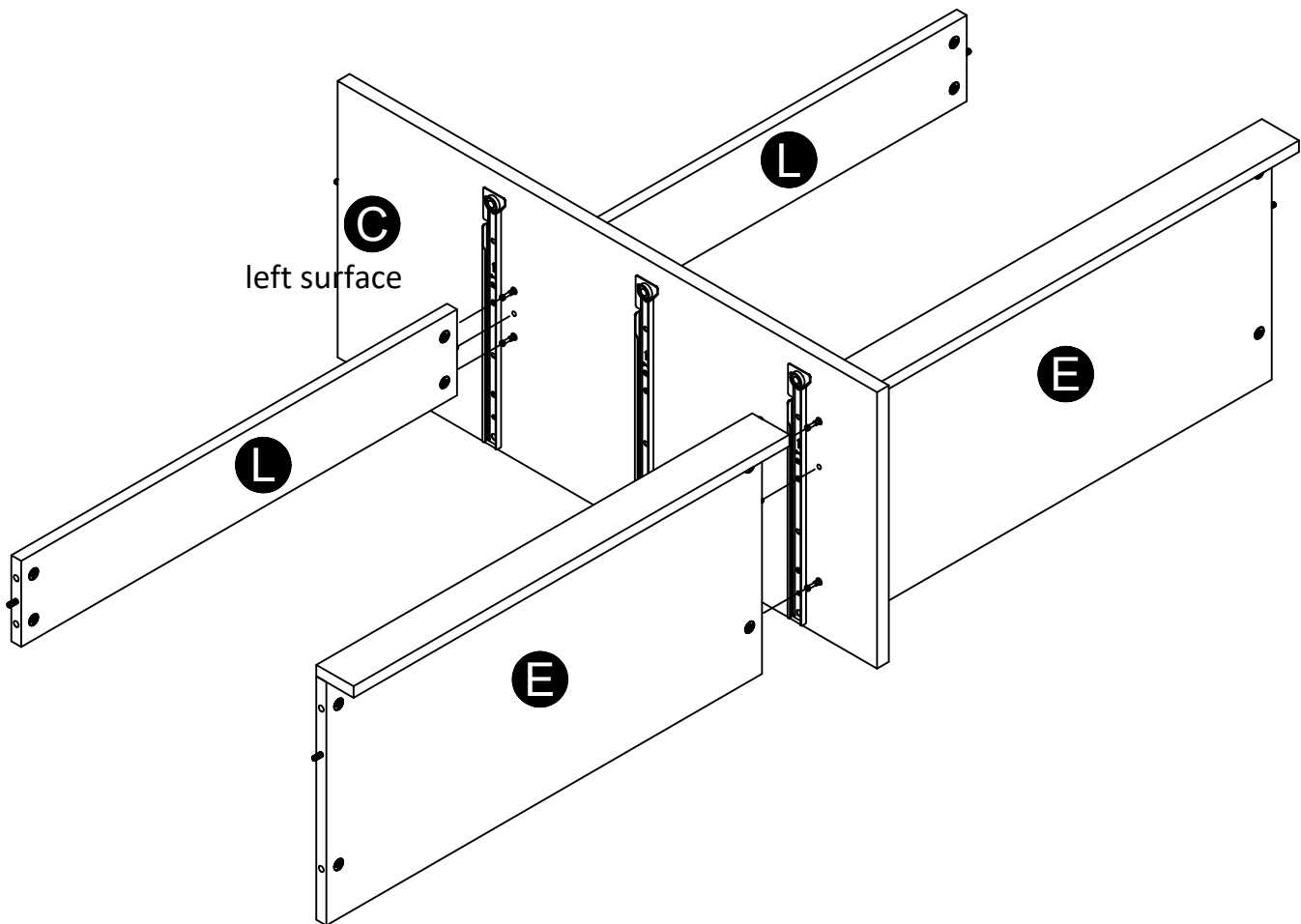
Press the bottom (E) and support (L) onto the right surface of the partition (C) as shown. Turn the cam locks (1) clockwise to lock in place.



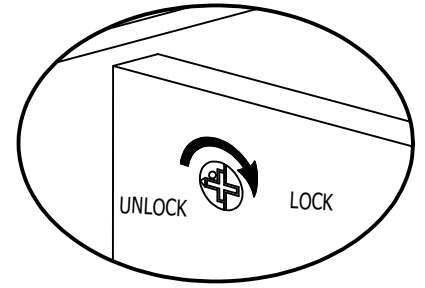
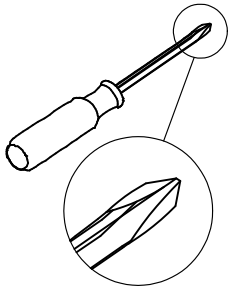
# STEP 14



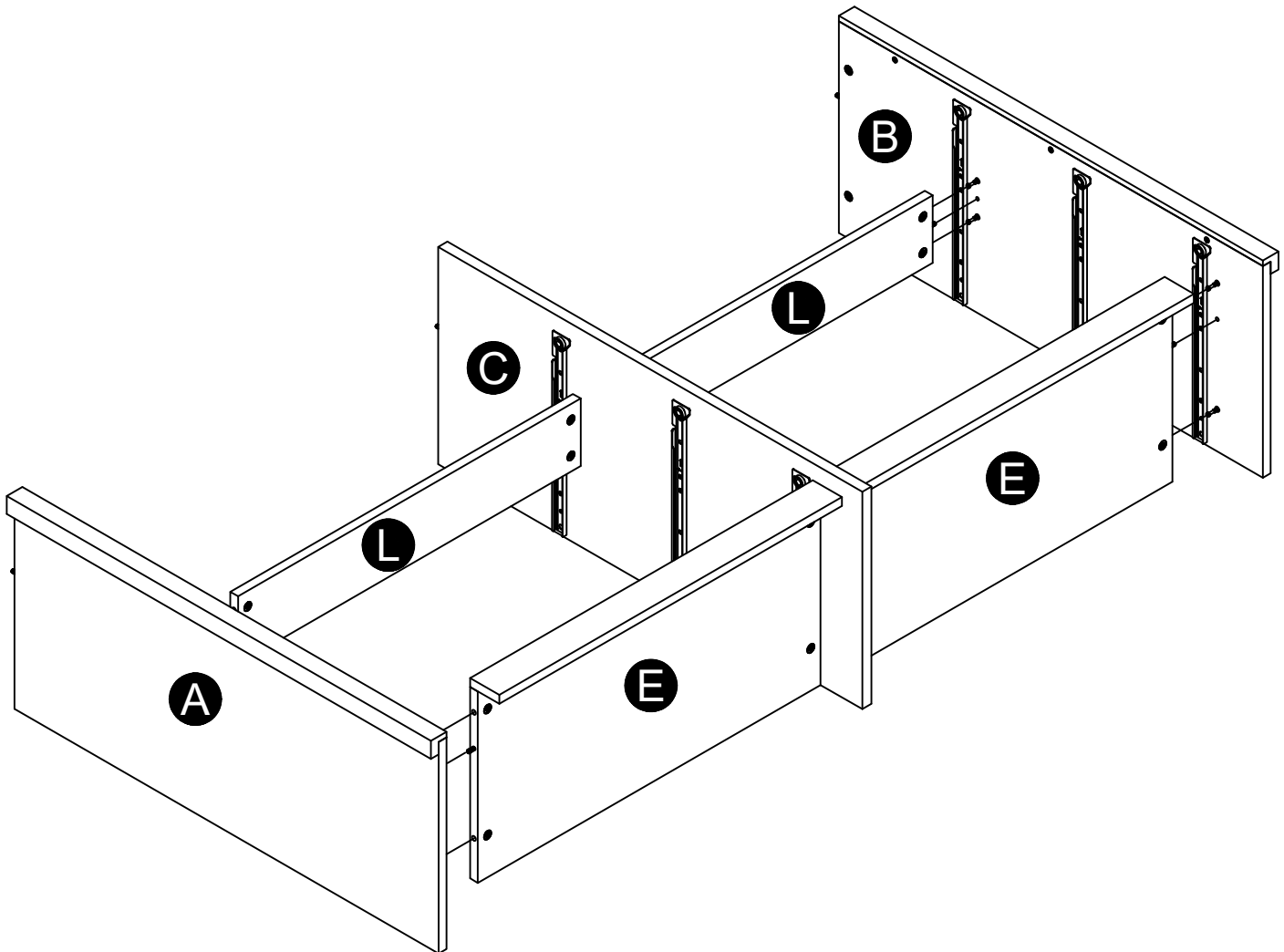
Press the bottom (E) and support (L) onto the left surface of the partition (C) as shown. Turn the cam locks (1) clockwise to lock in place.



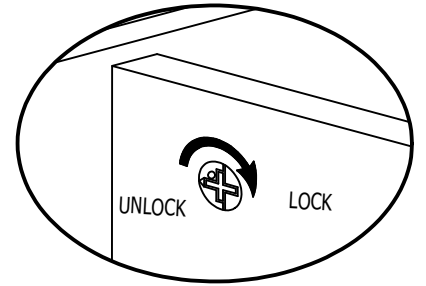
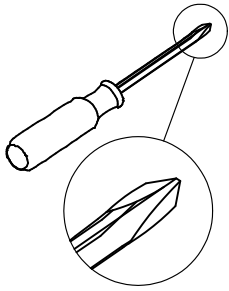
# STEP 15



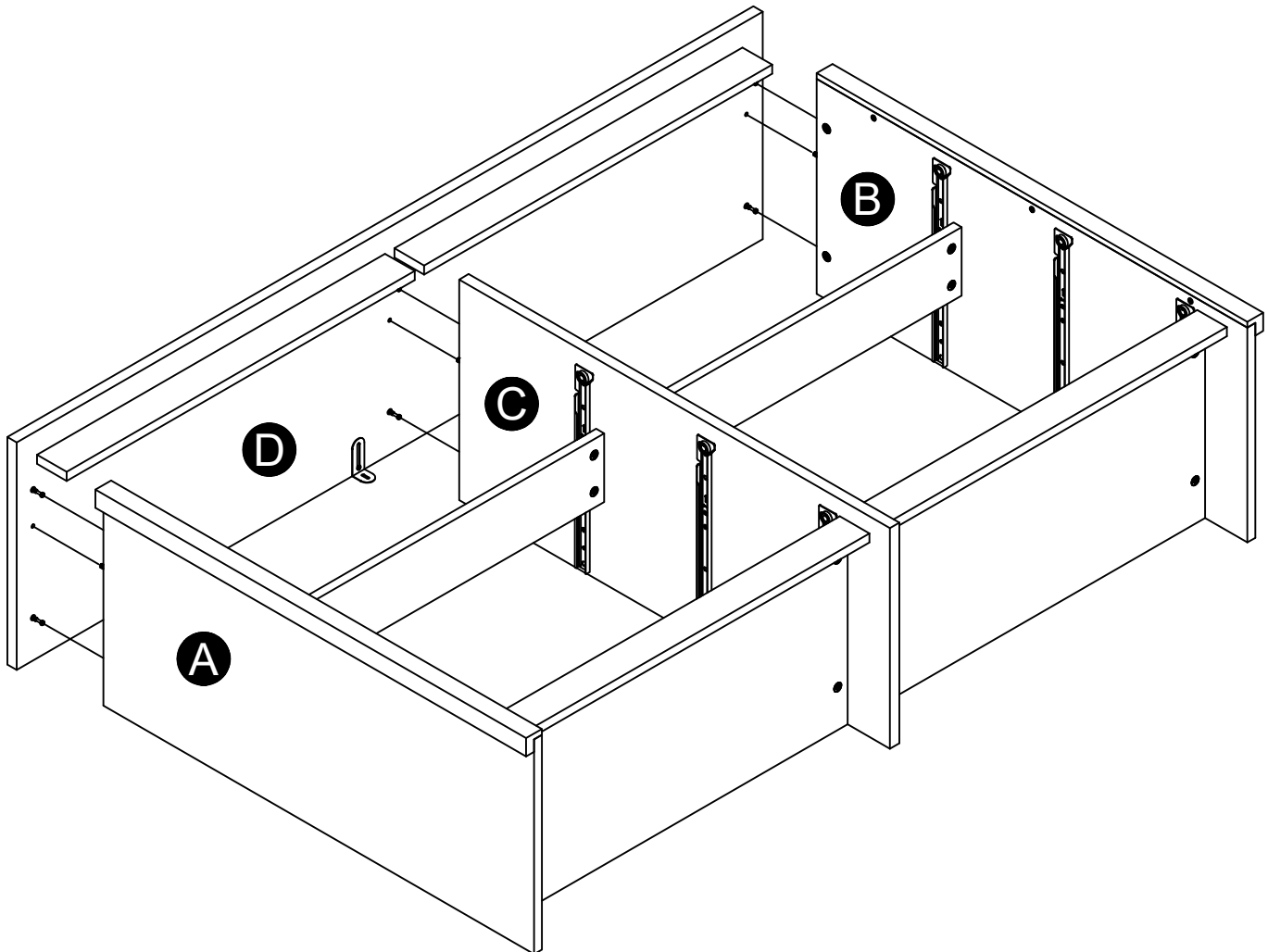
Press the left panel (A) and right panel (B) onto the bottom (E) and support (L) as shown. Turn the cam locks (1) clockwise to lock in place.



# STEP 16



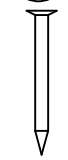
With the help of another person, press the top (D) onto the left panel (A), right panel (B) and partition (C) as shown. Turn the cam locks (1) clockwise to lock in place. Apply the paste-ons over the screws as shown.



## STEP 17



11

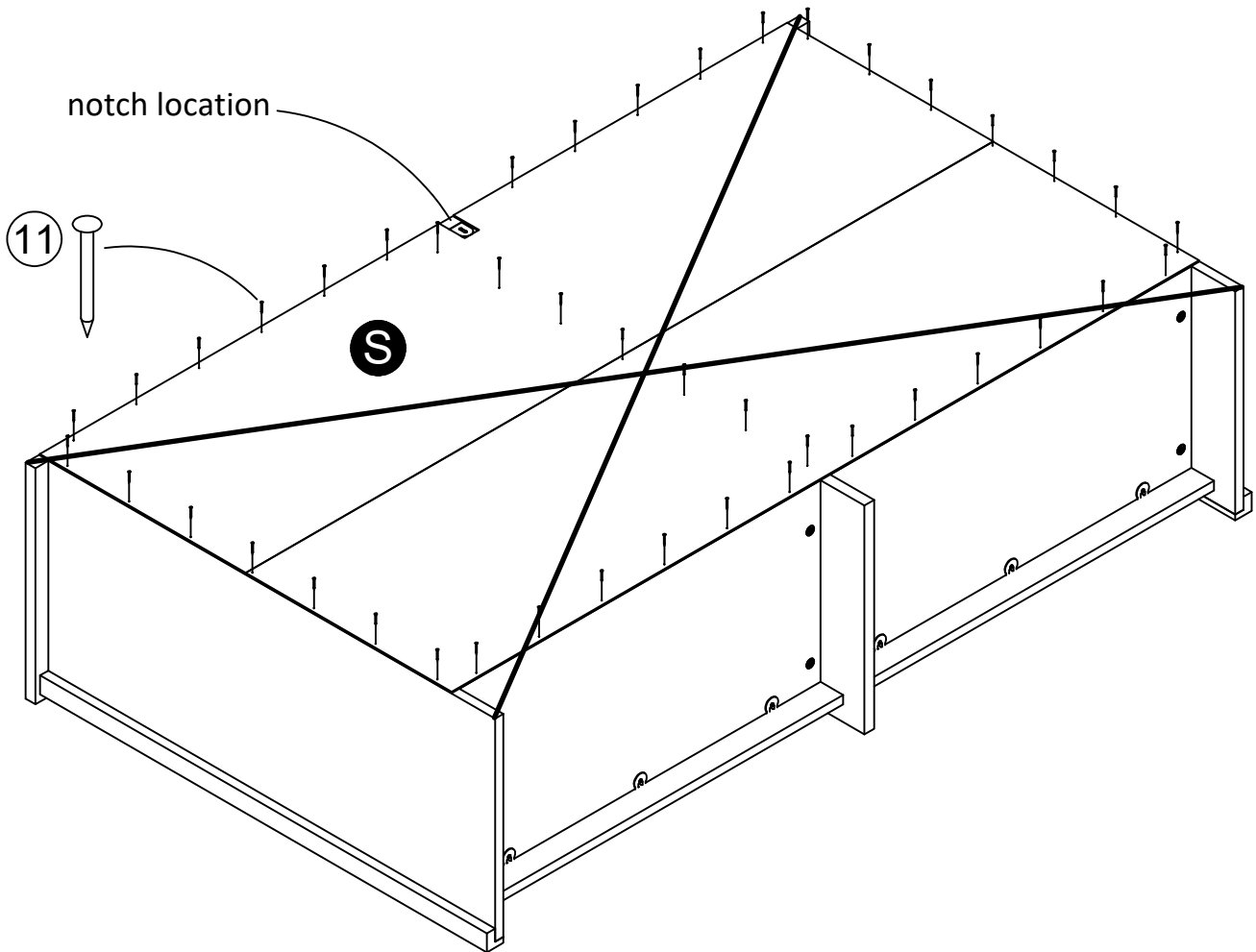


(x44)

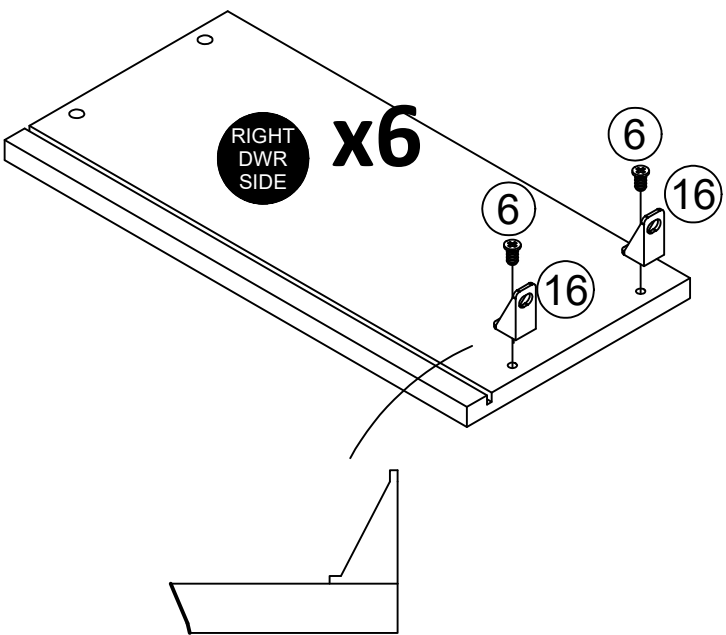
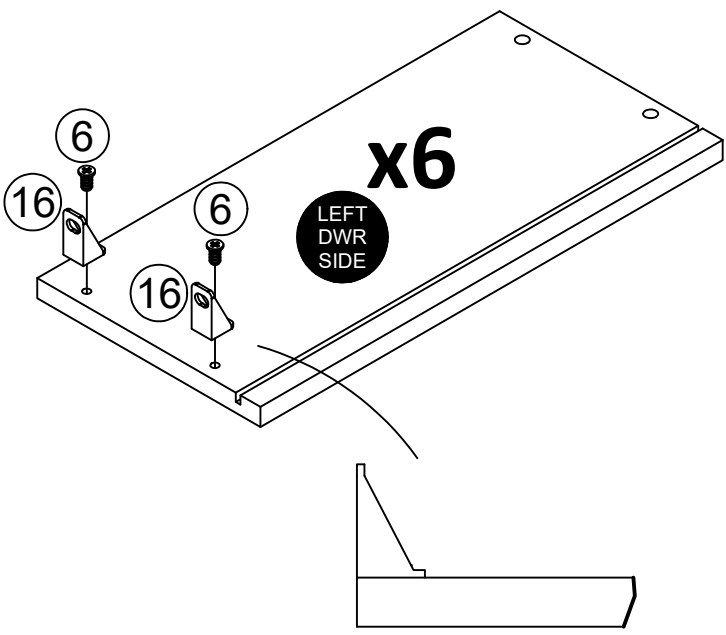
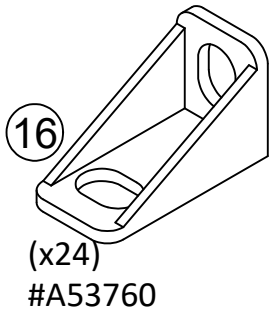
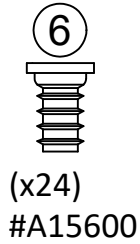
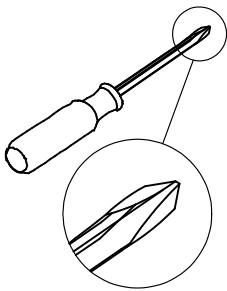
#A21110

**IMPORTANT!** THE BACK PANEL IS A STRUCTURAL PART OF THIS UNIT AND MUST BE INSTALLED PROPERLY.

With the help of another person, turn the unit over as shown. Position the back panel (S) as shown. Flush the bottom edge of the back panel with the edge of the bottom (E). Assure that the unit is square. Distance from corner to corner must be equal as shown. Nail straight into back edges as shown.

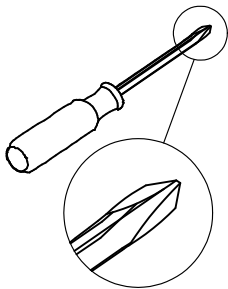


## STEP 18

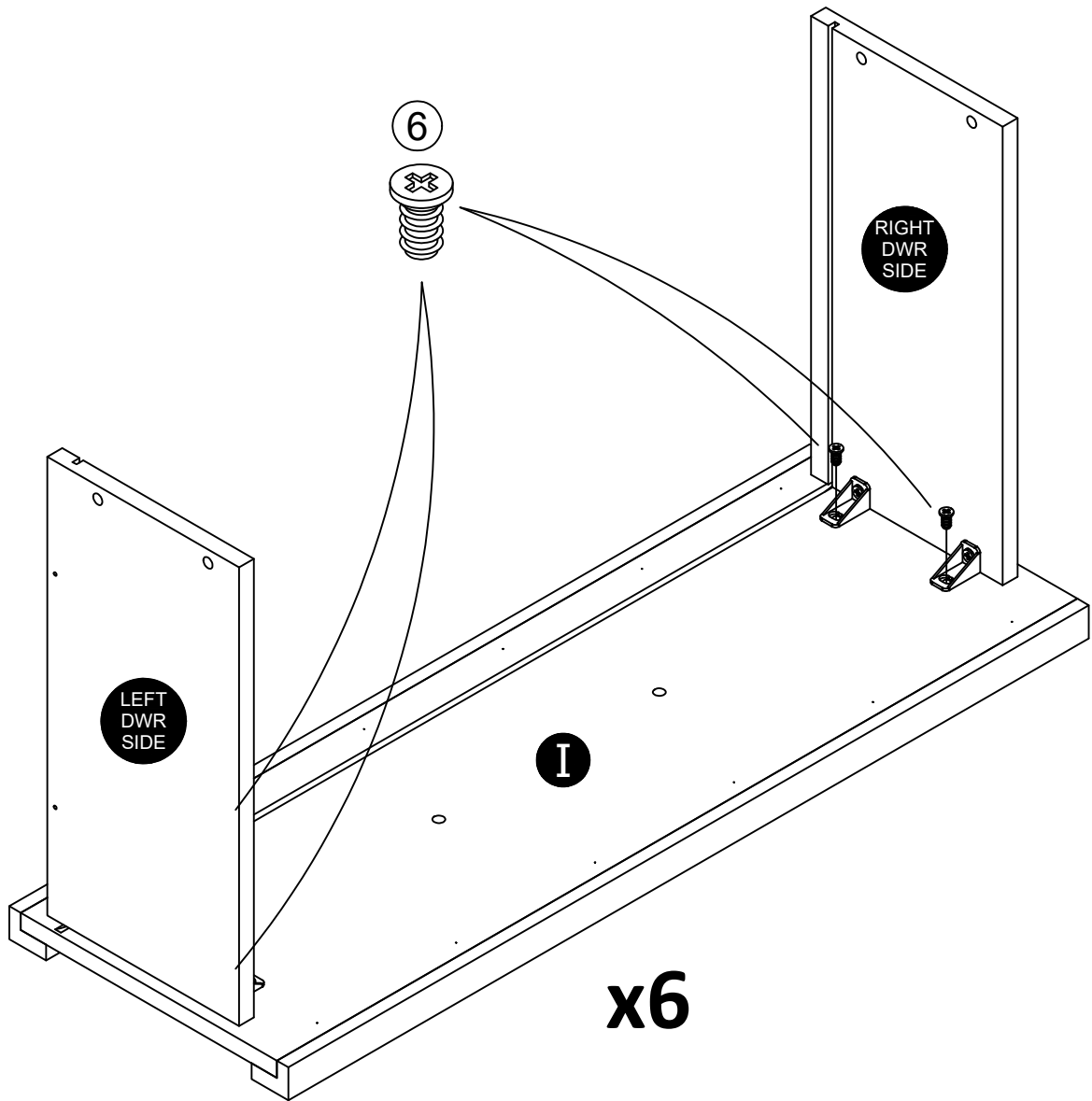




## STEP 19

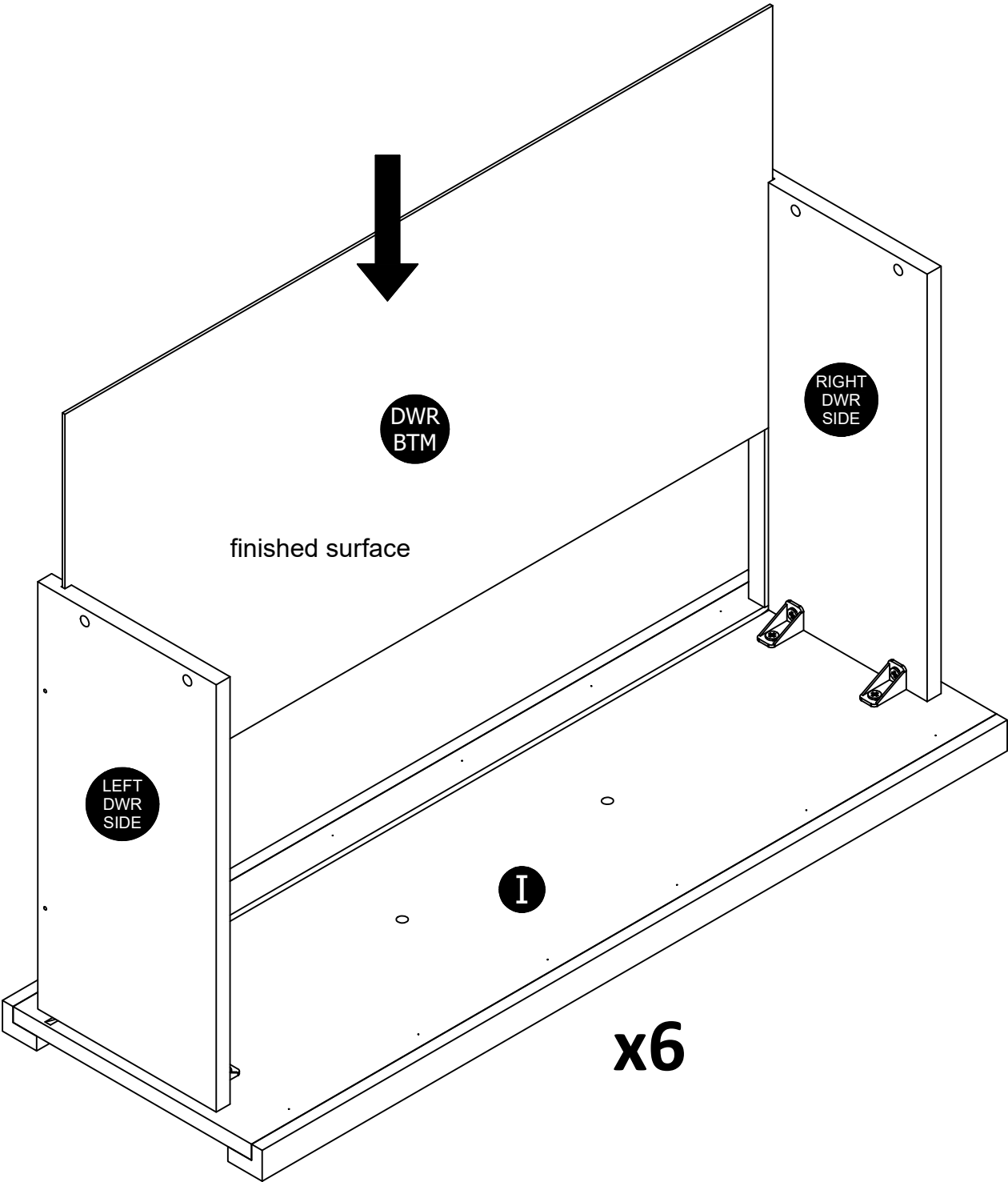


You will be assembling six drawers. They all assemble in the same manner. Attach the left drawer side and right drawer side to the Drawer Front (I) with screws (6) as shown. Be sure the groove in the drawer sides are centered with the groove in the drawer front.

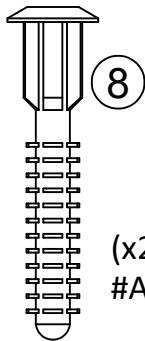
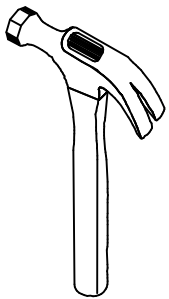


# STEP 20

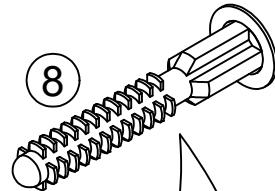
Slide the drawer bottom into the groove of the drawer sides and drawer front (I).



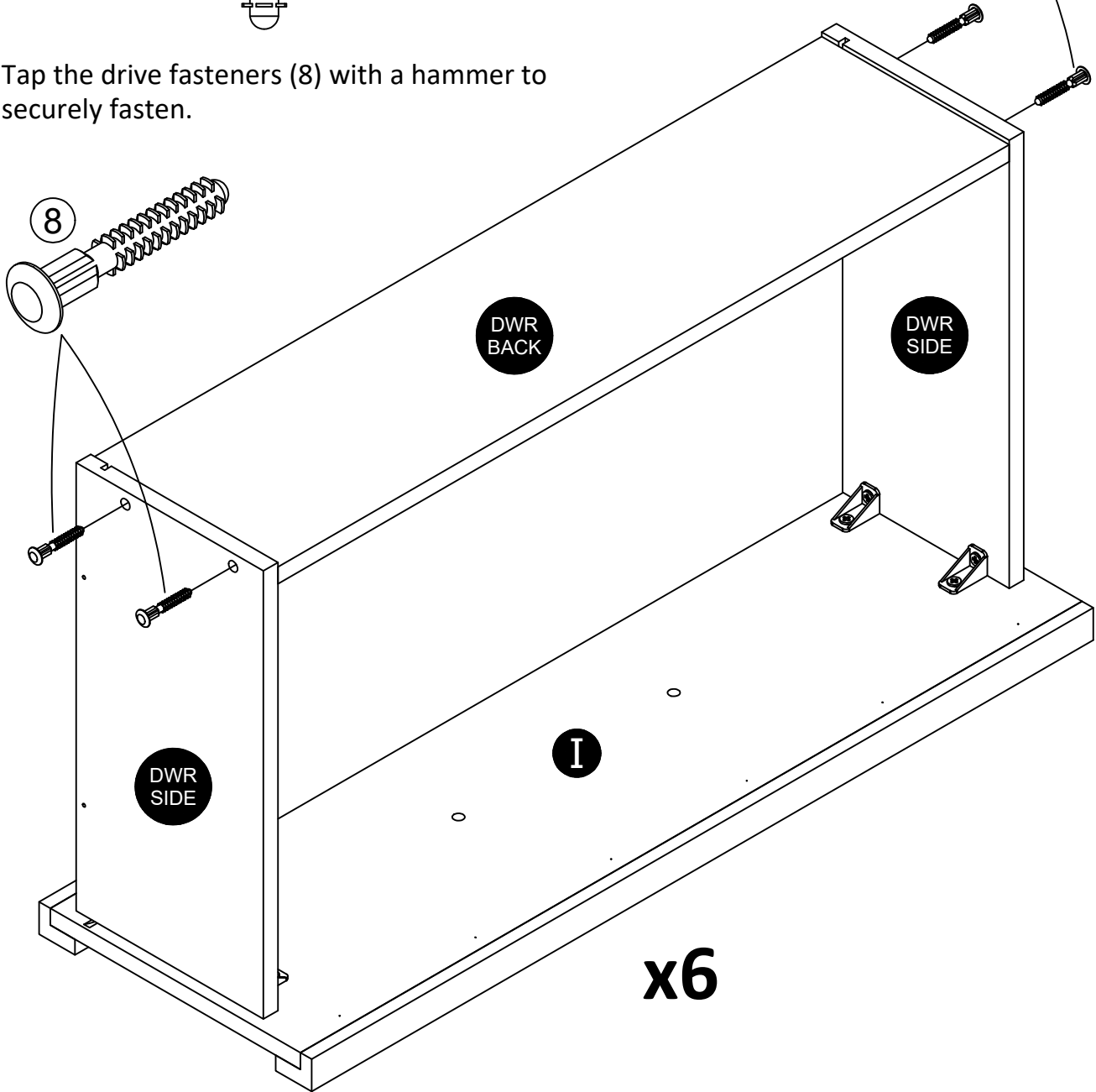
## STEP 21



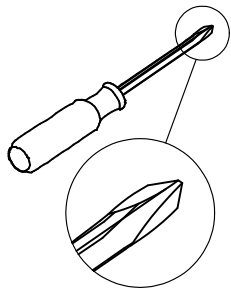
(x24)  
#A21970



Tap the drive fasteners (8) with a hammer to securely fasten.



# STEP 22

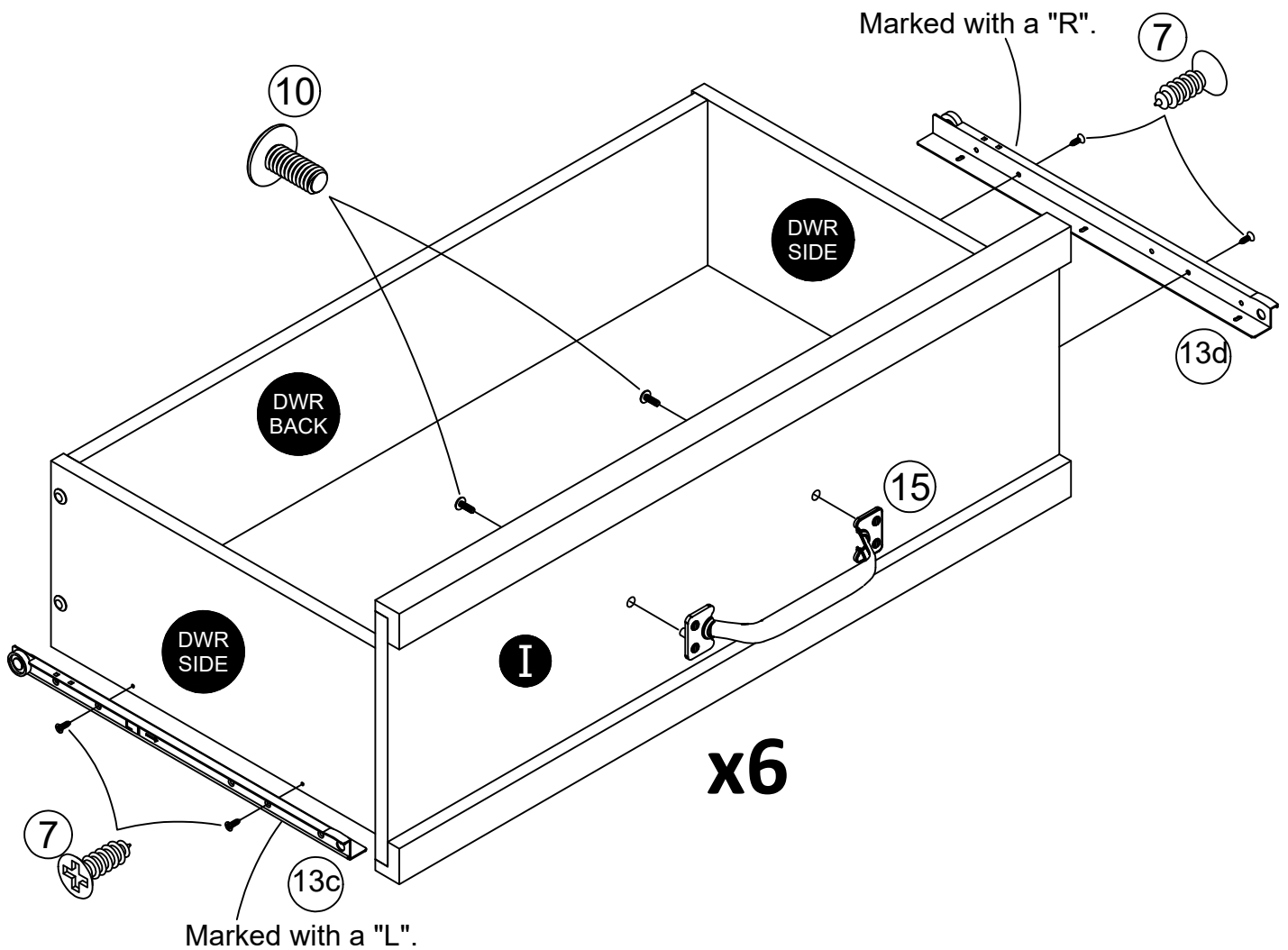


7  
(x24)  
#A11080

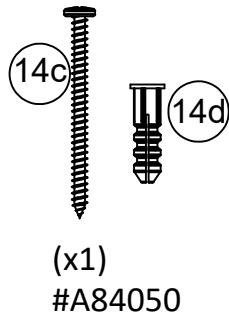
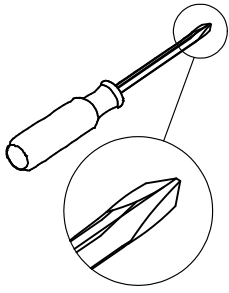
10  
(x12)  
#A17100

13c  
Left Drawer Member  
13d  
Right Drawer Member  
(x6)  
#A56750  
Drawer Slide Kit

15  
(x6)  
#A50485



# STEP 23



### For Masonry, Concrete, or other wall materials:

Consult your local hardware store for appropriate anchors to securely attach the safety bracket.

**IMPORTANT:** THIS UNIT MUST BE SECURE TO THE WALL TO HELP PREVENT TIPOVER. FOLLOW THESE INSTRUCTIONS TO INSTALL THE ANTI-TIPPING SAFETY BRACKET PROVIDED WITH THIS PRODUCT.

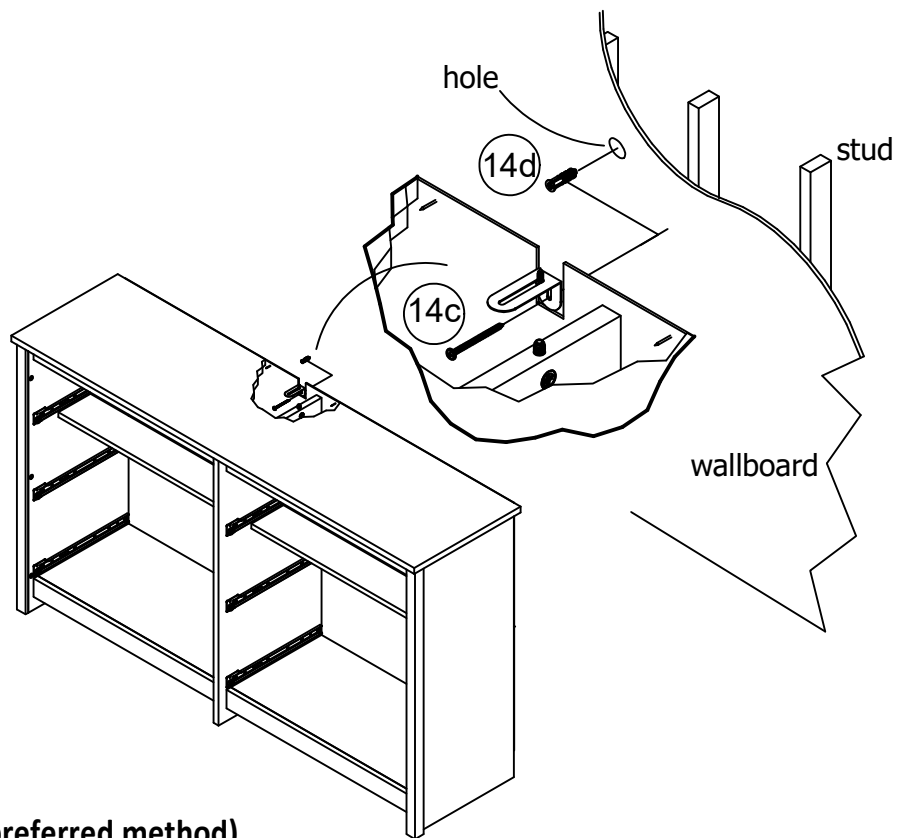
### WARNING

**Serious or fatal crushing injuries can occur from furniture tipover.**

#### To prevent tipover:

- \* Install tipover restraint provided
- \* Place heaviest items in the lowest drawers
- \* Unless specifically designed to accommodate, do not set TVs or other heavy objects on the top of this product
- \* Never allow children to climb or hang on drawers, door, or shelves
- \* Never open more than one drawer at a time

**Use of tipover restraints may only reduce, but not eliminate the risk of tipover**



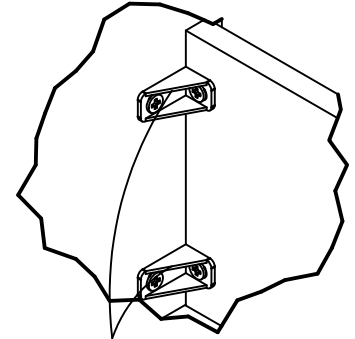
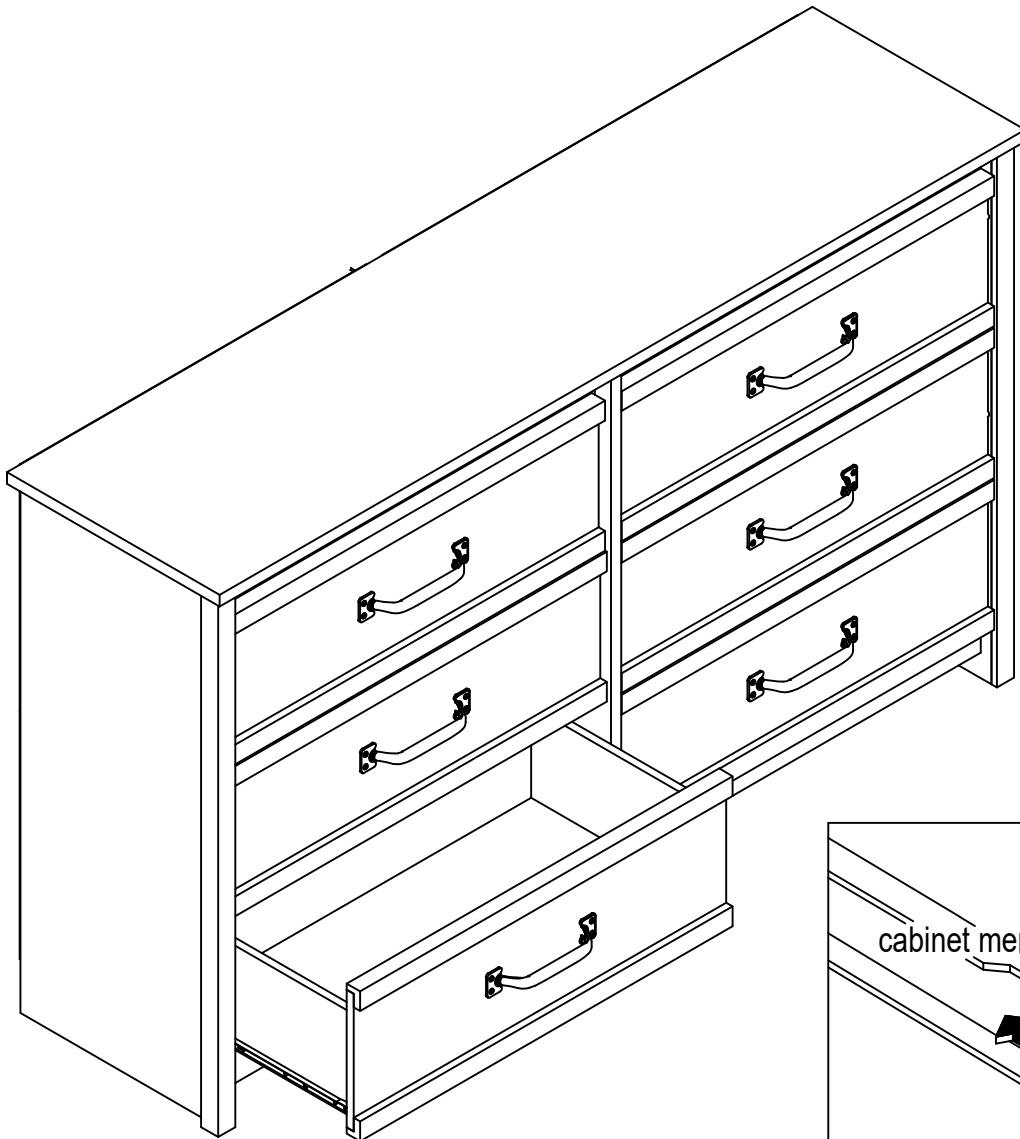
### OPTION 1: Attachment into a wall stud (preferred method)

Using a stud finder, locate a stud in the wall. Place your unit against the wall, with the safety bracket aligned in this location. To make driving the screw easier, you can drill a 1/8" diameter pilot hole (3mm) through the safety bracket into the stud. Drive the screw through the safety bracket into the wall stud. Tighten the screw that was not fully tightened in step 6.

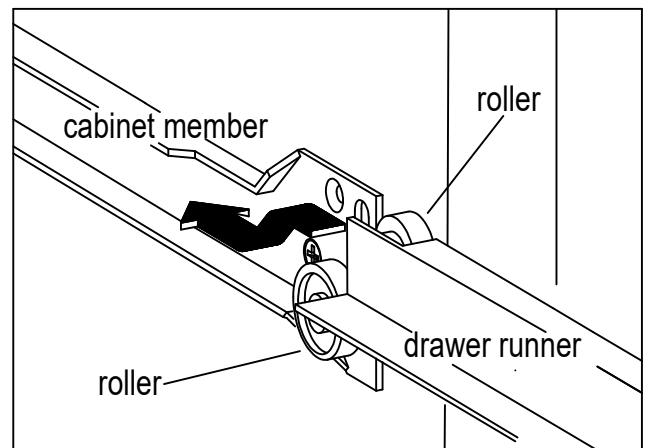
### OPTION 2: Attachment into drywall

Locate your unit where desired against a wall and mark the wall through the safety bracket, then move your unit aside. Drill a 3/16" diameter hole (5mm) into the wallboard. Tap the wall anchor into the hole until it is flush. Move your unit into location and fasten the wall bracket to the wall anchor with the screw. Tighten the screw that was not fully tightened in step 6.

# STEP 24

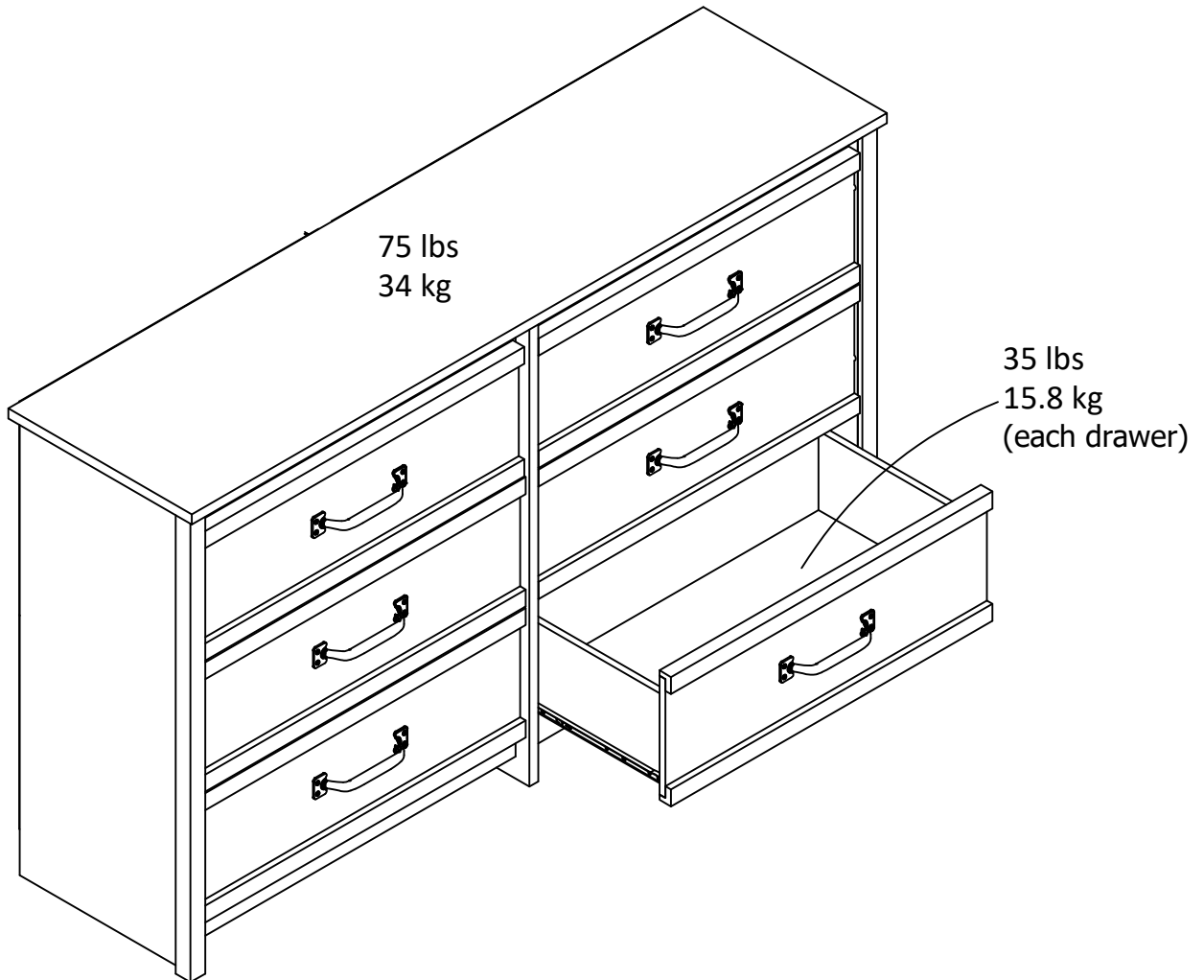


Note: The drawer bracket holes are slotted. Drawer fronts can be adjusted by loosening screws, making needed adjustments and retightening screws.



## Maximum Loads

This unit has been designed to support the maximum loads shown. Exceeding these load limits could cause sagging, instability, product collapse, and/or serious injury.



**Warning: Risk of injury to persons - do not place a television on this furniture. This furniture is not approved for use with a television.**

### Certificate of Conformity

1. This certificate applies to the Dorel Home Furnishings, Inc. product identified by this instruction manual.
2. This certificate applies to compliance of this product with the CPSC Ban on Lead-Containing Paint (16 CFR 1303).
3. This product is distributed by: Dorel Home Furnishings, Inc.  
410 East First Street South  
Wright City, MO 63390  
636-745-3351
4. Site of Manufacture: Tiffin OH
5. See front page of instruction manual for date of manufacture.

---

## Register your product to receive the following:



- \* New trend details - sneak peek on what's new
- \* Surveys - have a voice within our community
- \* Exclusive deals and discount codes
- \* Quick and easy replacement part service

To register your product, visit [ameriwoodhome.com](http://ameriwoodhome.com)

## *5 Star Rating*



Visit your local retailer's website, rate your purchased product and leave us some feedback!

We would like to extend a big "Thank You" to all of our customers for taking the time to assemble this Ameriwood Home product, and to give us your valuable feedback.

*Thank  
You!*



## Cubierta Delantera

Este libro de instrucciones contiene información **IMPORTANTE** de seguridad. Por favor lea y manténgalo para referencia en el futuro.

**No Regrese este producto!** Comuníquese con nuestro amistoso equipo de servicio al cliente para obtener ayuda.

Llámenos al: 1-800-489-3351 (Gratis) Lunes - Viernes 9am - 5pm CST

Visitar: [www.ameriwoodhome.com](http://www.ameriwoodhome.com)

## PRECAUCION

Este mueble puede volcarse y causar graves heridas y/o muerte.

Anclar el mueble a un poste de madera en la pared (si esto se requiere).

No Permita que los niños monten el mueble.

Mantenga los artículos más pesados en los cajones de abajo.

## Consejos Útiles (página 2)

- Abra su artículo en el área donde usted planea utilizarlo para evitar levantar y moverlo menos
- Identificar, ordenar y contar las piezas antes de intentar ensamblar
- Las clavijas de compresión se golpean con un martillo
- Las diapositivas están marcadas con una R (derecha) y L (izquierda) para la colocación correcta
- Asegúrese de que siempre este el punto localizado en la parte superior de bloqueador de leva este volteado hacia borde exterior
- Utilizar todos los clavos para el panel de atrás y distribuirlos por igual
- El panel de atrás debe utilizarse para asegurarse de que la unidad quede fija y firme
- No use químicas fuertes ni limpiadores abrasivos en este artículo
- Nunca empuje, tire ni arrastre los muebles

## Antes de Que Empieces (página 3)

- Lea cuidadosamente cada paso y siga el orden correcto

- Separar y contar todas sus piezas y hardware

- Dése suficiente espacio para el proceso de ensamble

- Tenga las siguientes herramientas: destornillador de cabeza plana, #2 cabeza Phillips

Destornillador y martillo

- Precaución: Si usa un taladro electrónico o un destornillador eléctrico para atornillar, por favor asegúrese que deje de atornillar cuando el tornillo este apretado. Fallar hacer esto puede causar barrer el tornillo.

## Sistema de fijar el bloqueo de leva (página 3)

Esta sistema de fijar el bloqueo de leva sera usado en todo el proceso ensamble.

## **Página 7**

Nota: Los agujeros del soporte de la gaveta son ranurados. Los frontales de la gaveta se pueden ajustar aflojando los tornillos, haciendo los ajustes necesarios y volviendo a apretar los tornillos.

vista final

## **Página 8**

Acople tres miembros del gabinete izquierdo (13a) al panel izquierdo (A) con tornillos (7) como se muestra.

Marcado con una "L".

## **Página 9**

Acople todos los elementos como se muestra. Usando tres tornillos (9), acople la moldura vertical (H) al panel derecho (B) como se muestra. Por favor tenga en cuenta que hay tres agujeros piloto en la moldura vertical (H) para su sujeción.

vista final

## **Página 10**

Acople tres miembros del gabinete derecho (13b) al panel derecho (B) con tornillos (7) como se muestra.

Marcado con una "R".

## **Página 13**

No apriete este tornillo.

## **Página 14**

Usted necesitará martillar el conector (3) para insertarlo completamente. Asegúrese que el mismo esté posicionado como se muestra antes de empujarlo dentro del agujero.

## **Página 15**

Presione los dos rieles superiores (F) sobre la parte superior (D) como se muestra de manera que los conectores (3) se enganchen con los pernos de conexión (4). Gire el tornillo en el centro del conector (3) en sentido de las agujas del reloj para asegurarlo en su sitio.

Gire en sentido de las agujas del reloj para asegurar en su lugar.

## **Página 16**

Usted necesitará martillar el conector (3) para insertarlo completamente. Asegúrese que el mismo esté posicionado como se muestra antes de empujarlo dentro del agujero.

Aplique los paste-ons sobre los tornillos como se muestra.

## **Página 17**

Presione el riel inferior (G) sobre la parte inferior (D) como se muestra de manera que los conectores (4) se enganchen con los pernos de conexión (3). Gire el tornillo en el centro del conector (3) en sentido de las agujas del reloj para asegurarlo en su sitio.

Gire en sentido de las agujas del reloj para asegurar en su lugar.

vista final

## **Página 19**

Presione la parte inferior (E) y soporte (L) sobre la superficie derecha de la partición (C) como se muestra. Gire las cerraduras (1) en sentido de las agujas del reloj para asegurarlas en su sitio.

superficie derecha

## **Página 20**

Presione la parte inferior (E) y soporte (L) sobre la superficie izquierda de la partición (C) como se muestra. Gire las cerraduras (1) en sentido de las agujas del reloj para asegurarlas en su sitio.

superficie izquierda

## **Página 21**

Presione el panel izquierdo (A) y el panel derecho (B) sobre la parte inferior (E) y el soporte (L) como se muestra. Gire las cerraduras (1) en sentido de las agujas del reloj para asegurarlas en su sitio.

## **Página 22**

Con ayuda de otra persona, presione la parte superior (D) sobre el panel izquierdo (A), panel derecho (B) y partición (C) como se muestra. Gire las cerraduras (1) en sentido de las agujas del reloj para asegurarlas en su sitio.

## **Página 23**

**¡IMPORTANTE! EL PANEL TRASERO ES UNA PARTE ESTRUCTURAL DE ESTA UNIDAD Y DEBE SER INSTALADO DE MANERA APROPIADA.**

Con ayuda de otra persona, dele vuelta a la unidad como se muestra. Coloque el panel trasero (S) como se muestra. Nivele el borde inferior del panel trasero con el borde de la parte inferior (E). Asegúrese que la unidad esté cuadrada. La distancia de esquina a esquina debe ser igual a como se muestra. Clave derecho sobre los bordes traseros como se muestra.

Locación de la muesca

## **Página 25**

Usted ensamblará seis gavetas. Todas ellas se ensamblan de la misma manera.

Acople el lateral izquierdo y el lateral izquierdo de la gaveta al Frontal de la misma (I) con tornillos (6) como se muestra. Asegúrese que la ranura en los laterales de la gaveta esté centrada con la ranura en el frontal.

## **Página 26**

Deslice la parte inferior de la gaveta dentro de la ranura en los laterales y frontal de la misma (I).

superficie terminada

## **Página 27**

Golpee los sujetadores de la unidad (8) con un martillo para sujetarlo firmemente.

## **Página 29**

Para Mampostería, Concreto u otros materiales de pared:

Consulte con su ferretería local respecto a los anclajes apropiados para acoplar correctamente el soporte de seguridad.

**IMPORTANTE: ESTA UNIDAD DEBE SER ASEGURADA A LA PARED PARA EVITAR QUE SE VOLTEE. SIGA ESTAS INSTRUCCIONES PARA INSTALAR EL SOPORTE DE SEGURIDAD ANTIVUELCOS PROVISTO CON ESTE PRODUCTO.**

### ADVERTENCIA

Si el mobiliario se voltea podría ocasionar lesiones por aplastamiento, serias o fatales.

Para prevenir volcamientos:

- \* Instale el elemento anti-vuelcos proporcionado
- \* Coloque los objetos más pesados en las gavetas más bajas
- \* A menos que esté específicamente diseñado para acomodarse al mismo, no coloque televisores u otros objetos pesados en la parte superior de este producto
- \* Nunca permita que se suban niños sobre las gavetas, puerta o repisas
- \* Nunca abra más de una gaveta a la vez

El uso de los elementos anti-vuelco solo reducen, pero no eliminan por completo, el riesgo de volcamientos

## OPCIÓN 1: Sujeción a una viga en la pared (método preferido)

Usando un detector de vigas, ubique una en la pared. Coloque su unidad contra la pared, con el soporte de seguridad alineado en dicha ubicación. Para facilitar la inserción del tornillo, usted podría perforar un agujero piloto de 1/8" (3mm) de diámetro a través del soporte de seguridad y dentro de la viga. Inserte el tornillo a través del soporte de seguridad y dentro de la viga. Apriete el tornillo que se dejó sin apretar por completo en el paso 5.

## OPCIÓN 2: Sujeción a una pared de cartón piedra

Ubique su unidad en donde lo desee contra la pared y marque en esta a través del soporte de seguridad, luego ponga la unidad a un lado. Perfore un agujero de 3/16" (5mm) de diámetro en la pared. Golpee el anclaje de pared para que entre en el agujero y hasta que esté a nivel. Coloque su unidad en el sitio y apriete el soporte de pared al anclaje con el tornillo. Apriete el tornillo que se dejó sin apretar por completo en el paso 5.

## Página 30

Antes de instalar las gavetas, coloque las cubiertas de los tornillos (12) sobre las cabezas de los mismos, acoplando las molduras verticales (H) y presione sobre las cabezas. Podría ser necesario martillar para asegurarlo completamente.

Nota: Los agujeros del soporte de la gaveta son ranurados. Los frontales de la gaveta se pueden ajustar aflojando los tornillos, haciendo los ajustes necesarios y volviendo a apretar los tornillos.

## Página 31

### CARGA MAXIMA

Esta unidad ha sido diseñada para soportar la carga máxima anotada. El exceder estos límites puede causar inestabilidad, colapsarse y/o causar serias lesiones.

**ADVERTENCIA:** Riesgo de lesiones a las personas - no coloque un televisor sobre muebles. Este mueble no está aprobado para su uso con un televisor.

## Página 32

Registre su producto para recibir lo siguiente:

- \* Detalles de nuevas tendencias - Vistazo a lo nuevo
- \* Encuestas - alec su voz entre su comunidad
- \* Códigos de ofertas y descuentos exclusivos
- \* Fácil y rápido servicio de partes de remplace

Para registrar su producto, visite [ameriwoodhome.com](http://ameriwoodhome.com)

Clasificación de 5 estrellas

Visite el sitio web de su tienda local, califique su comprado y denos sus comentarios!

Nos gustaría enviar un gran "Agradecimiento" a todos nuestros clientes por tomarse el tiempo de ensamblar este producto de Ameriwood Home, y por darnos sus valiosos comentarios.

Gracias

## Couverture Avant

CE LIVRET D'INSTRUCTION CONTIENT DES INFORMATIONS **IMPORTANTES** SUR LA SÉCURITÉ. VEUILLEZ LIRE ET GARDER POUR UNE RÉFÉRENCE FUTURE

**Ne retournez pas ce produit!** Contactez notre équipe de service à la clientèle amicale d'abord pour obtenir de l'aide.

**Appelez-nous:** 1-800-489-3351 (sans frais) du Lundi au Vendredi de 9h à 17h Heure Centrale

**Visitez:** [www.ameriwoodhome.com](http://www.ameriwoodhome.com)

## ATTENTION

Le meuble peut basculer et causer des blessures graves ou la mort.

Ancrer le meuble à une planche murale dans le mur (si indiqué).

Ne laissez pas les enfants grimper sur le meuble.

Placez les articles lourds sur les étagères ou dans les tiroirs inférieurs.

## Astuces Utiles (page 2)

-Ouvrez votre article dans la zone que vous prévoyez de le garder pour moins de levage lourd

-Identifier, trier et compter les pièces avant d'essayer d'assembler

-Les goujons de compression sont taraudés avec un Marteau

-Les glissières sont marquées d'un R (droit) et d'un L (gauche) pour un bon placement

-Assurez-vous toujours de faire face la pointe situé sur le haut de la Serrure de Came vers le bord extérieur

-Utiliser tous les clous fournis pour le panneau arrière et les répartir également

-Le panneau arrière doit être utilisé pour vous assurer que votre appareil est robuste

-N'utilisez pas de produits chimiques agressifs ou de nettoyeurs abrasifs sur cet appareil

-Ne jamais pousser, tirer, ou faire glisser votre meuble

## Avant de Commencer (page 3)

-Lisez attentivement chaque étape et suivez le bon ordre

-Séparez et comptez toutes vos pièces et matériaux

-Donnez-vous suffisamment de place pour l'assemblage

-Avoir les outils suivants: tournevis à tête plate, #2 tournevis Phillips, et Marteau

-Attention: Si vous utilisez une perceuse électrique ou un tournevis électrique pour visser, veillez à ralentir et arrêter lorsque la vis est bien serrée. Le non-respect de cette consigne peut endommager la vis.

## Système de Fixation de Came (page 3)

Ce Système de Fixation de Came sera utilisé tout au long de l'assemblage

## Page 7

Remarque : les trous du support de tiroir sont encastrés. Les faces avant du tiroir peuvent être ajustées en desserrant les vis, en effectuant les réglages nécessaires et en resserrant les vis.

Vue arrière

## Page 8

Joindre trois parties de gauche de l'armoire (13a) au panneau gauche (A) avec les vis (7) comme indiqué.

Marqués par un « L ».

## Page 9

Relier toutes les parties du meuble tel qu'illustré. À l'aide de trois vis (9), fixer le moulage vertical (H) au panneau droit (B) comme indiqué. Remarque : le moulage vertical (H) comporte trois trous de guidage pour la fixation.

Vue arrière

## Page 10

Fixer les trois pièces de droite de l'armoire (13b) au panneau droit (B) avec les vis (7) comme indiqué.

Marqués par un « R ».

## Page 13

Ne pas serrer cette vis.

## Page 14

Il est recommandé de taper sur le connecteur (3) avec un marteau pour l'insérer complètement. S'assurer que le connecteur soit positionné comme indiqué avant de l'introduire dans le trou.

## Page 15

Appuyer sur les deux rails supérieurs (F) de la partie supérieure (D) comme indiqué afin d'accrocher les connecteurs (3) aux boulons du connecteur (4). Tourner la vis centrale du connecteur (3) dans le sens horaire pour le verrouiller.

Tourner dans le sens horaire pour verrouiller.

## Page 16

Il est recommandé de taper sur le connecteur (3) avec un marteau pour l'insérer complètement. S'assurer que le connecteur soit positionné comme indiqué avant de l'introduire dans le trou. Appliquez les pâtes sur les vis comme illustré.

## Page 17

Appuyer sur le rail inférieur (G) de la partie inférieure (D) comme indiqué pour accrocher les boulons du connecteur (4) aux connecteurs (3). Tourner la vis centrale du connecteur (3) dans le sens horaire pour le verrouiller.

Tourner dans le sens horaire pour verrouiller.

Vue arrière

## Page 19

Appuyer ensemble la partie inférieure (E) et le support (L) sur la surface droite de la partition (C) comme illustré. Tourner les verrous à came (1) dans le sens horaire pour verrouiller.

Surface de droite

## Page 20

Appuyer ensemble la partie inférieure (E) et le support (L) sur la surface droite de la partition (C) comme illustré. Tourner les verrous à came (1) dans le sens horaire pour verrouiller.

Surface de gauche

## Page 21

Appuyer le panneau gauche (A) et le panneau droit (B) sur la partie inférieure (E) et le support (L) comme indiqué. Tourner les verrous à came (1) dans le sens horaire pour verrouiller.

## Page 22

Avec l'aide d'une autre personne, appuyer la partie supérieure (D) sur le panneau gauche (A), panneau droit (B) et la partition (C) tel qu'illustré. Tourner les verrous à came (1) dans le sens horaire pour verrouiller.

## Page 23

**IMPORTANT ! LE PANNEAU ARRIÈRE EST UNE PARTIE STRUCTURELLE DE CE MEUBLE QUI DOIT ÊTRE INSTALLÉ CORRECTEMENT.**

Avec l'aide d'une autre personne, retourner le meuble comme indiqué. Disposer le panneau arrière (S) comme indiqué. Aligner le bord inférieur du panneau arrière avec le bord de la partie inférieure (E). S'assurer que le meuble soit carré. La distance d'un coin à un autre doit être égale à celle indiquée. Clouer directement dans les bords arrière comme indiqué.

Emplacement de l'encoche

## Page 25

Six tiroirs doivent être installés. Les assembler de la même façon.

Fixer le côté gauche du tiroir et le côté droit du tiroir sur la face avant du tiroir (I) avec les vis (6) comme tel qu'indiqué. S'assurer que la rainure sur les côtés du tiroir correspond avec la rainure sur la face avant du tiroir.



## Page 26

Faire glisser le fond du tiroir dans la rainure des côtés du tiroir ainsi que la face avant du tiroir (I).

Surface finie

## Page 27

Appuyez sur les attaches d'entraînement (8) avec un marteau pour fixer solidement.

## Page 29

Pour la maçonnerie, le béton ou d'autres matériaux de mur :

Visiter votre quincaillerie locale pour obtenir des ancrs appropriés qui permettront de fixer solidement le support de sécurité.

**IMPORTANT : CE MEUBLE DOIT ÊTRE SÉCURISÉ SUR LE MUR POUR ÉVITER QU'IL NE BASCULE. SUIVRE CES INSTRUCTIONS POUR INSTALLER LE SUPPORT DE SÉCURITÉ ANTI-BASCULEMENT FOURNI AVEC CE PRODUIT.**

### AVERTISSEMENT

Des blessures graves ou mortelles peuvent se produire en cas de basculement des meubles.

Pour éviter le basculement :

- \* Installer la pièce anti-basculement fournie
- \* Placer les objets les plus lourds dans les tiroirs les plus bas
- \* Sauf si spécifiquement conçu pour y être installé, ne pas poser de téléviseur ou d'autres objets lourds au dessus de ce produit.
- \* Ne jamais laisser enfants grimper ou s'accrocher sur les tiroirs, les portes ou les étagères.
- \* Ne jamais ouvrir plus d'un tiroir à la fois.

L'utilisation des pièces anti-basculement peut uniquement réduire, mais pas éliminer le risque de basculement.

### OPTION 1 : ancrage sur un colombage (méthode privilégiée)

Localiser un colombage dans le mur à l'aide d'un détecteur de colombage. Placer votre meuble contre le mur en maintenant le support de sécurité aligné au même endroit. Pour faciliter l'insertion de la vis, il est recommandé de percer un trou d'essai de 1/8 " de diamètre (3 mm) à travers le support de sécurité dans le colombage. Passer la vis à travers le support de sécurité pour l'insérer dans le colombage. Serrer la vis qui n'a pas été complètement serrée à l'étape 5.

### OPTION 2 : ancrage dans la cloison sèche

Positionner votre meuble sur la zone ciblée contre un mur et faire une marque sur le mur à travers le support de sécurité, puis déplacer votre meuble de côté. Percer un trou de 3/16" de diamètre (5 mm) dans le panneau mural. Taper sur l'ancre murale pour l'introduire dans le trou jusqu'à ce qu'il soit parfaitement aligné et installé. Positionner votre meuble sur son emplacement et fixer le support mural à l'ancrage mural à l'aide d'une vis. Serrer la vis qui n'a pas été complètement serrée à l'étape 5.

## Page 30

Avant d'installer les tiroirs, placer les couvercles de vis (12) sur les têtes de vis qui serrent les moulures verticales (H) et appuyer sur les têtes. Utiliser un marteau pour fixer en toute sécurité le cas échéant.

Remarque : les trous du support de tiroir sont encastrés. Les faces avant du tiroir peuvent être ajustées en desserrant les vis, en effectuant les réglages nécessaires et en resserrant les vis.

## Page 31

### CHARGES MAXIMALES

Ce meuble a été conçu pour supporter les charges maximales indiquées. En excédant ces limites de charge, le meuble pourrait devenir instable, s'effondrer, et/ou causer des blessures graves.

**AVERTISSEMENT :** Risque de blessure corporelle - ne pas placer une télévision sur ce meuble. Ce meuble n'est pas approuvé pour une utilisation avec une télévision.

## Page 32

Enregistrez votre produit pour recevoir les éléments suivantes:

- \* Détails sur les nouvelles tendances - un aperçu sur les nouveautés
- \* Sondages - avoir une voix au sein de notre communauté
- \* Offres exclusives et codes promo
- \* Service de pièces de rechange rapide et facile

Pour enregistrer votre produit, visitez [ameriwoodhome.com](http://ameriwoodhome.com)

5 Étoiles

Visitez le site Web de votre détaillant local, évaluez votre produit acheté et laissez-nous quelques commentaires !

Nous tenons à offrir un grand "Merci" à tous nos clients pour avoir pris le temps d'assembler ce produit "Ameriwood Home", et de nous donner vos commentaires précieux.

Merci